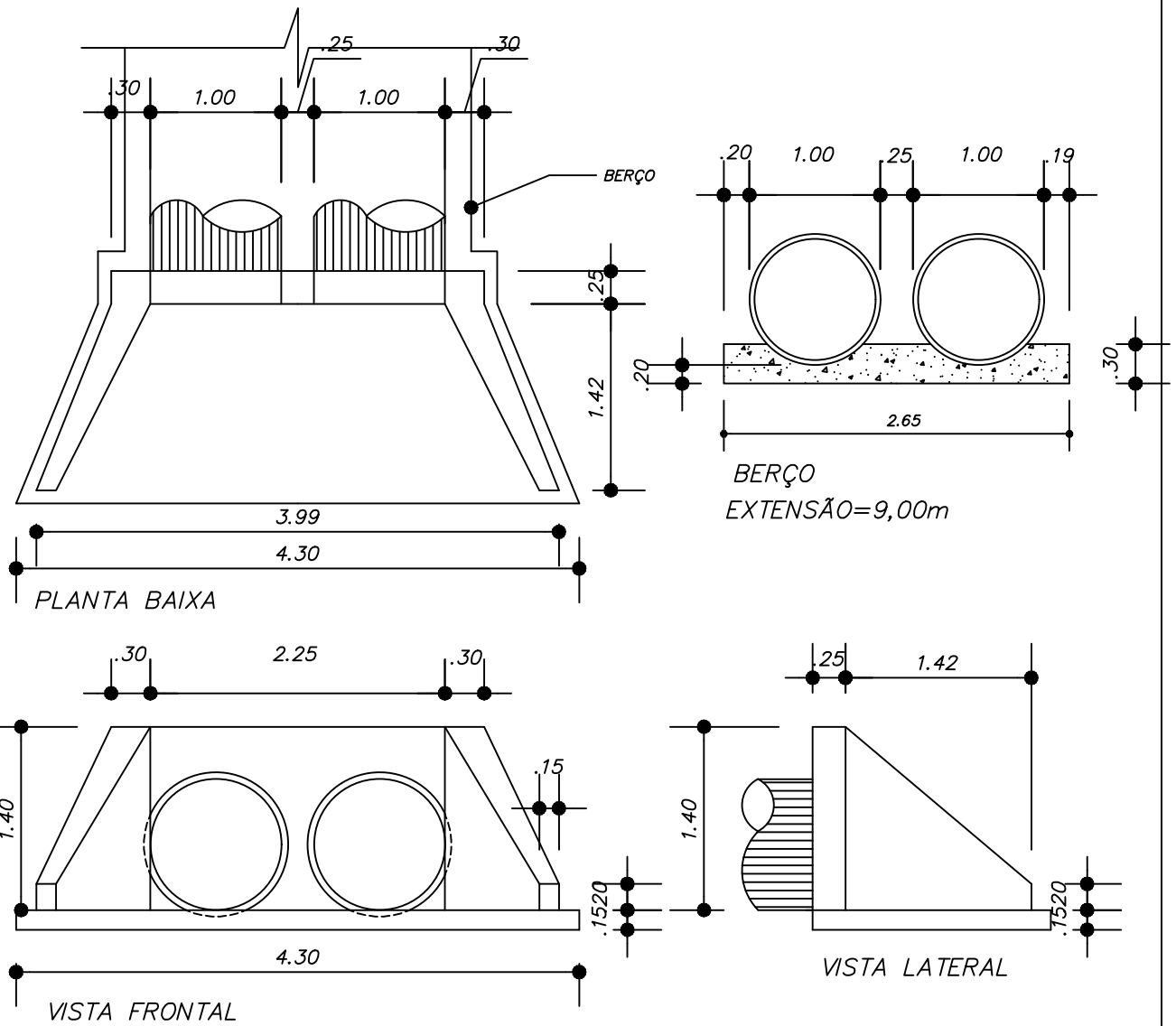


ANEXO D-5

BUEIRO DUPLO TUBULAR DE CONCRETO D=1,00m



	PREFEITURA MUNICIPAL DE BANNACH		RECUPERAÇÃO DE ESTRADAS VICINAIS	
	OBRA:		UNIDADE:	
REGISTRO - CODIGO:	OBRAS DE ARTES CORRENTES		m	
	PROJETO PADRÃO		PRANCHA:	
DATA:	MUNICIPIO:	ESTADO:	1/1	
MAIO/2022			ESCALA:	
DESENHADO POR:	PROJETO:	VISTO:		
	DEPARTAMENTO DE ENGENHARIA			