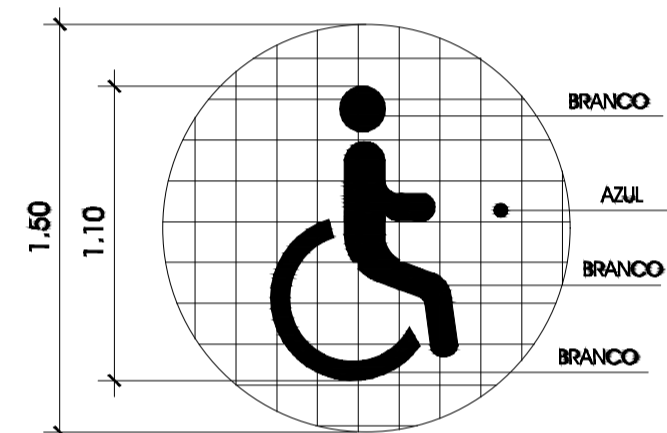


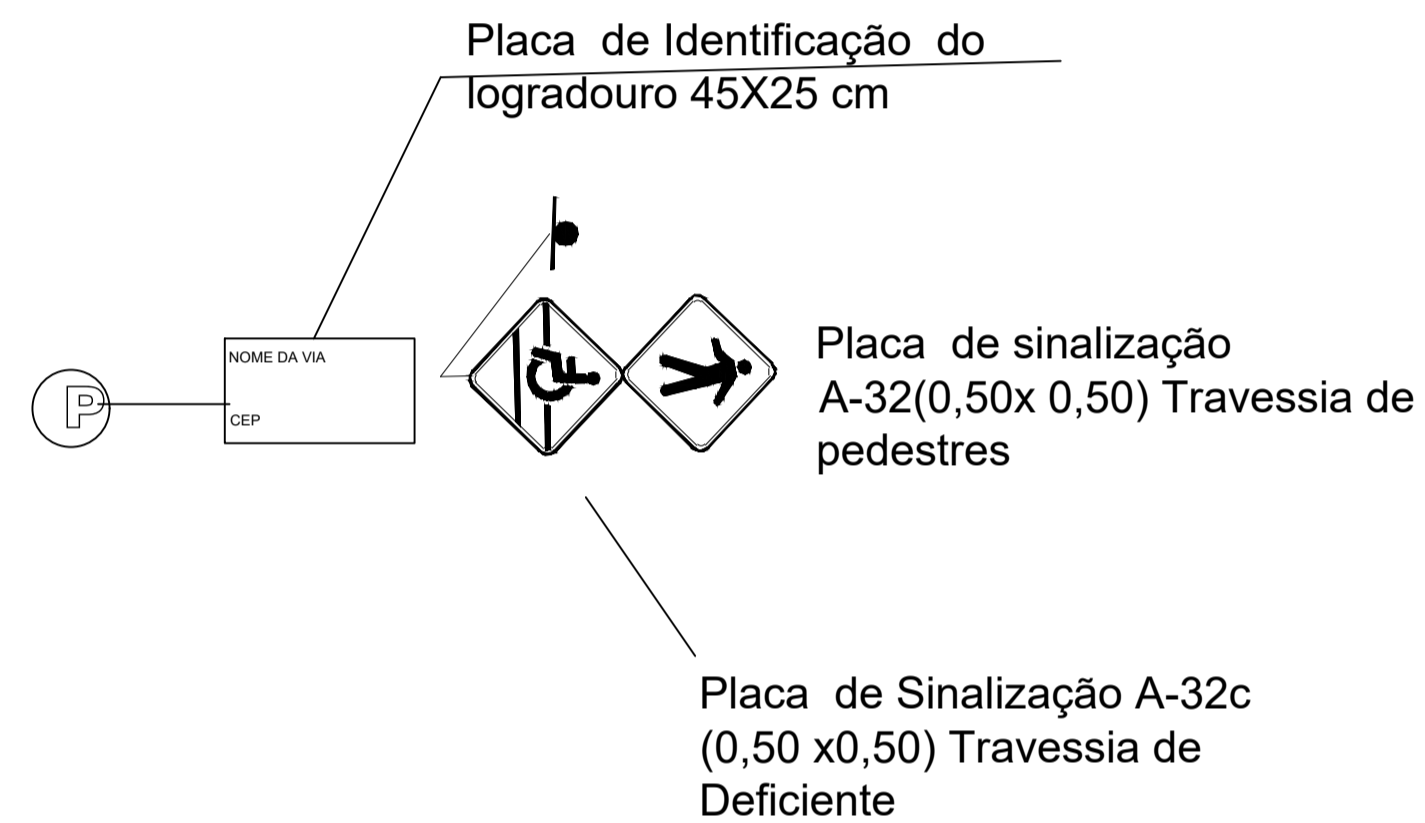
SINALIZAÇÃO



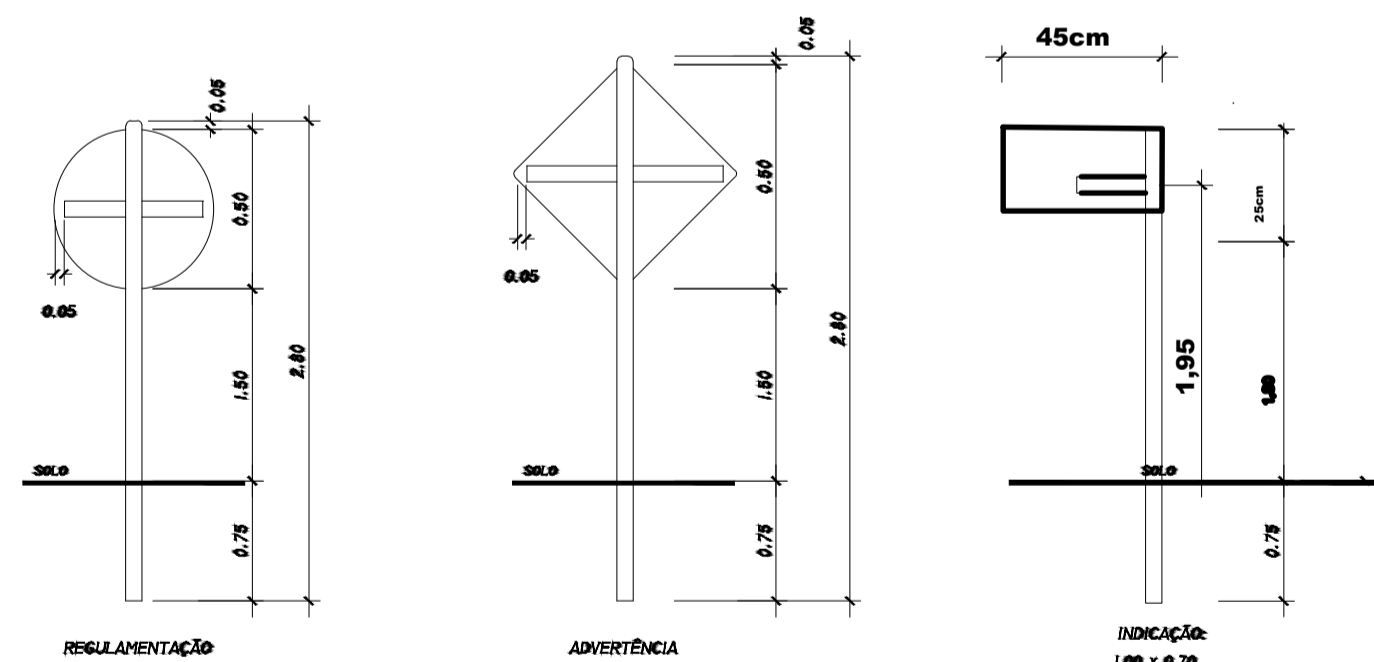
DET. DE PICTOGRAMA / PINTURA - DEFICIENTES FÍSICOS -

PINTURA DAS PLACAS

- ADVERTÊNCIA (A3):**
 ORLA EXTERNA - BRANCO - COR AMARELO
 ORLA INTERNA - BRANCO - COR PRETA
 FUNDOS - COR AMARELO
 SÍMBOLO - COR PRETA
- REGULAMENTAÇÃO (R2):**
 ORLA - BRANCO - COR VERMELHA
 TARGA - BRANCO - COR VERMELHA
 FUNDOS - COR BRANCA
 SÍMBOLO - COR PRETA
 LETRAS - COR PRETA
- AUXILIARES (PA):**
 ORLA INTERNA - BRANCO - COR BRANCO
 ORLA EXTERNA - BRANCO - COR AZUL
 FUNDOS - COR AZUL
 SETAS - COR BRANCA
 FIGURA - COR PRETA



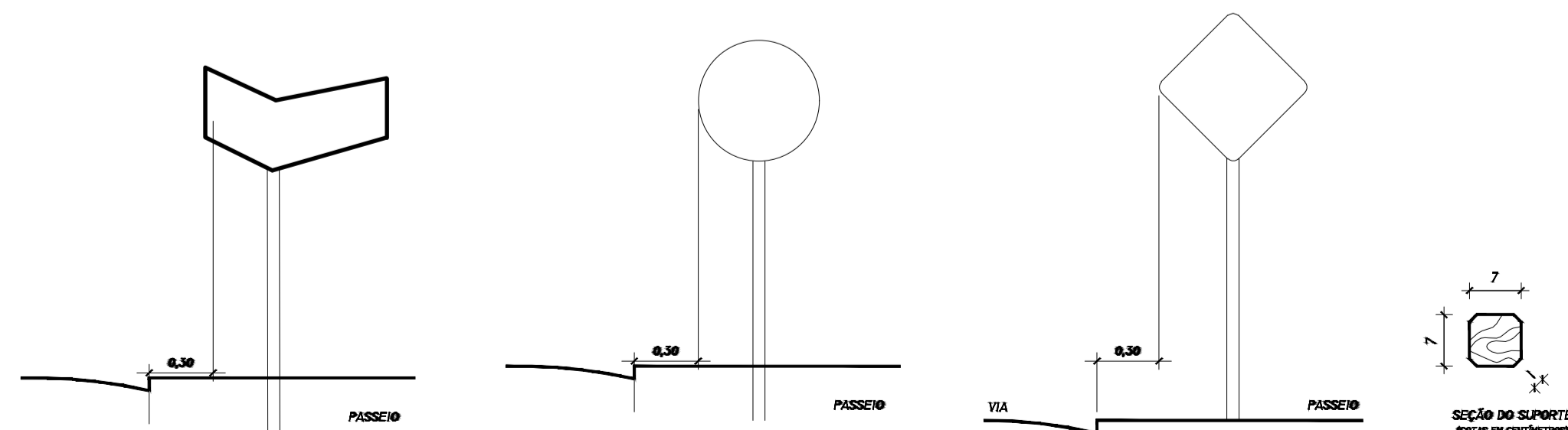
DETALHES DAS PLACAS



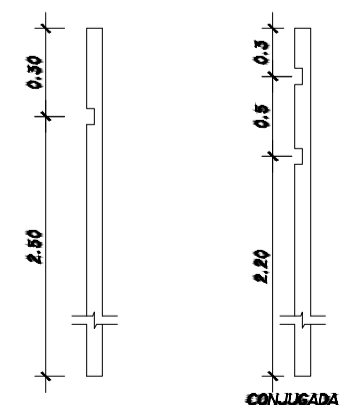
ESPECIFICAÇÃO DAS PLACAS

MODELO DAS SINAIS	CÓDIGO	DIMENSÕES	QUANTIDADE
	A-32	0,50 x 0,50	02
	A-32c	0,50 x 0,50	02
	PL IDENTIFICAÇÃO	0,45 X 0,25	01
	R1	0,60 X 0,60	02
	R19	0,50 X 0,50	02

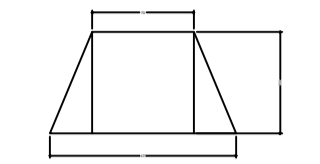
DETALHES PARA LOCAÇÃO DE PLACAS



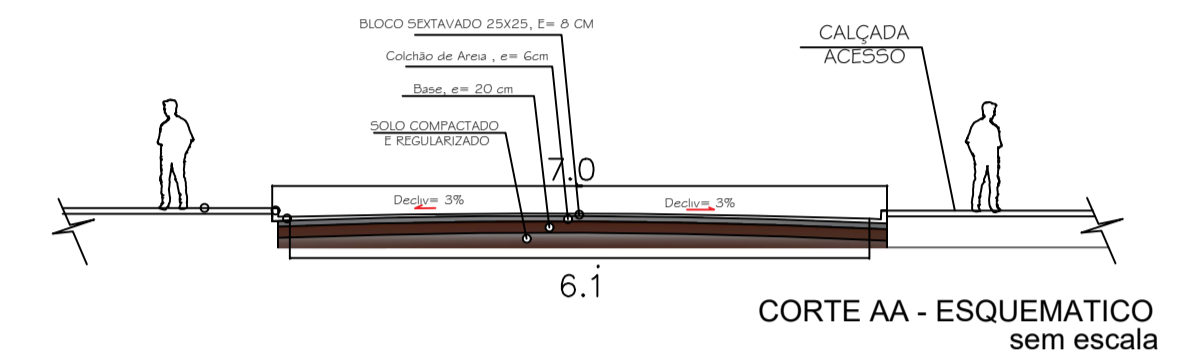
ENCAIXE DAS TRAVESSIAS NOS POSTES



NOTA: NÃO PERMITIR DESESTATIZAÇÃO DAS PLACAS SEMOBRANDO CONFUSÃO COM O SÍMBOLO DE LULA. A POSICIONAMENTO NA COR BRANCA, A PARTE QUE FICAR CRISTALINA NA COR BRANCA, IMPERMEABILIZAR COM ARGAMASSA DE ALTA RESISTÊNCIA.



DETALHE DA RAMPA DE ACESSIBILIDADE

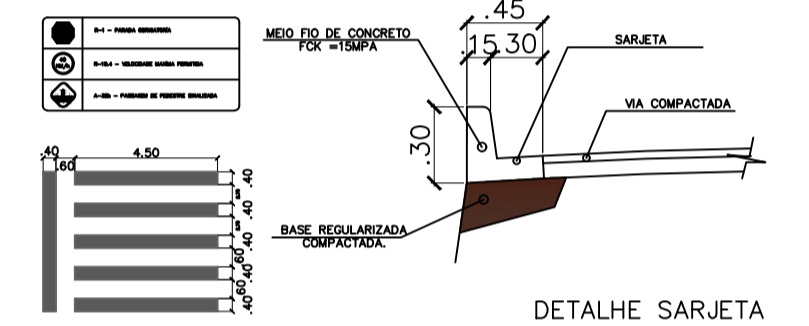


LEGENDA

BLOCO SEXTAVADO 25X25, E= 8 CM

LEGENDA - LINHAS E PONTOS

	ESTACAMENTO
	INDICAÇÃO DE FREIO
	ÁREA A SER PAVIMENTADA
	DESMARCAÇÃO DE SARJETAS



DETALHE SARJETA sem escala

RESIDENCIAL

PAVIMENTAÇÃO DE VIAS URBANAS

ZONA URBANA DE BANNACH-PA

PROPRIETÁRIO: _____

AUTOR DO PROJETO: _____

RESPONSÁVEL TÉCNICO: _____

CONTEÚDO: TRAVESSIA PARA SINALIZAÇÃO

DATA: MAR/22

PRANCHA A1 594x841mm

FOLHA 01/01 TOTAL

APROVAÇÃO: _____