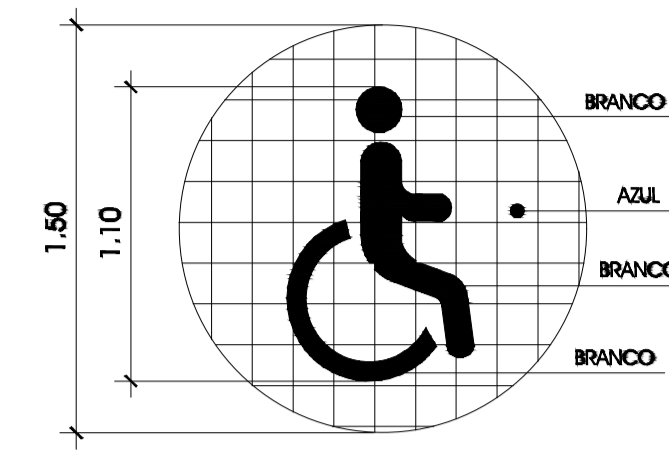
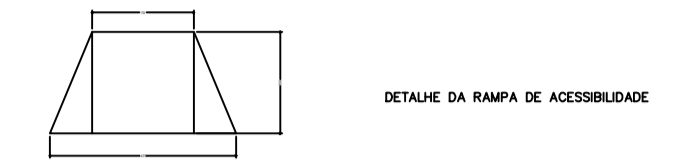


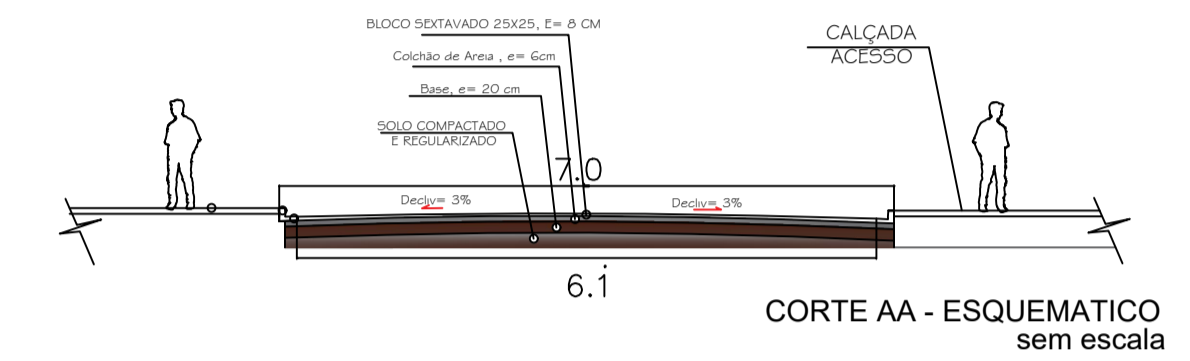
SINALIZAÇÃO



DET. DE PICTOGRAMA / PINTURA
- DEFICIENTES FÍSICOS -



DETALHE DA RAMPA DE ACESSIBILIDADE



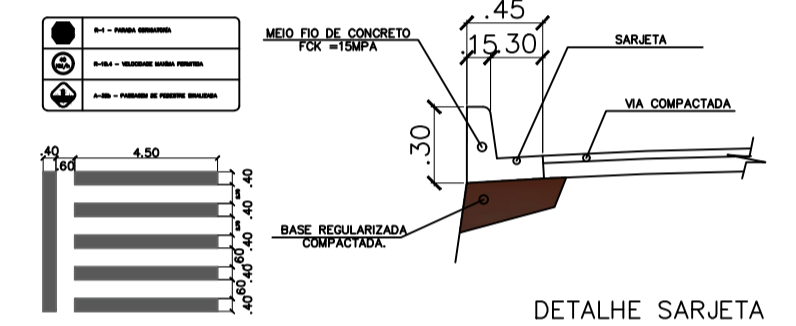
CORTE AA - ESQUEMATICO
sem escala

LEGENDA

BLOCO SEXTAVADO 25X25, E= 8 CM

LEGENDA - LINHAS E PONTOS

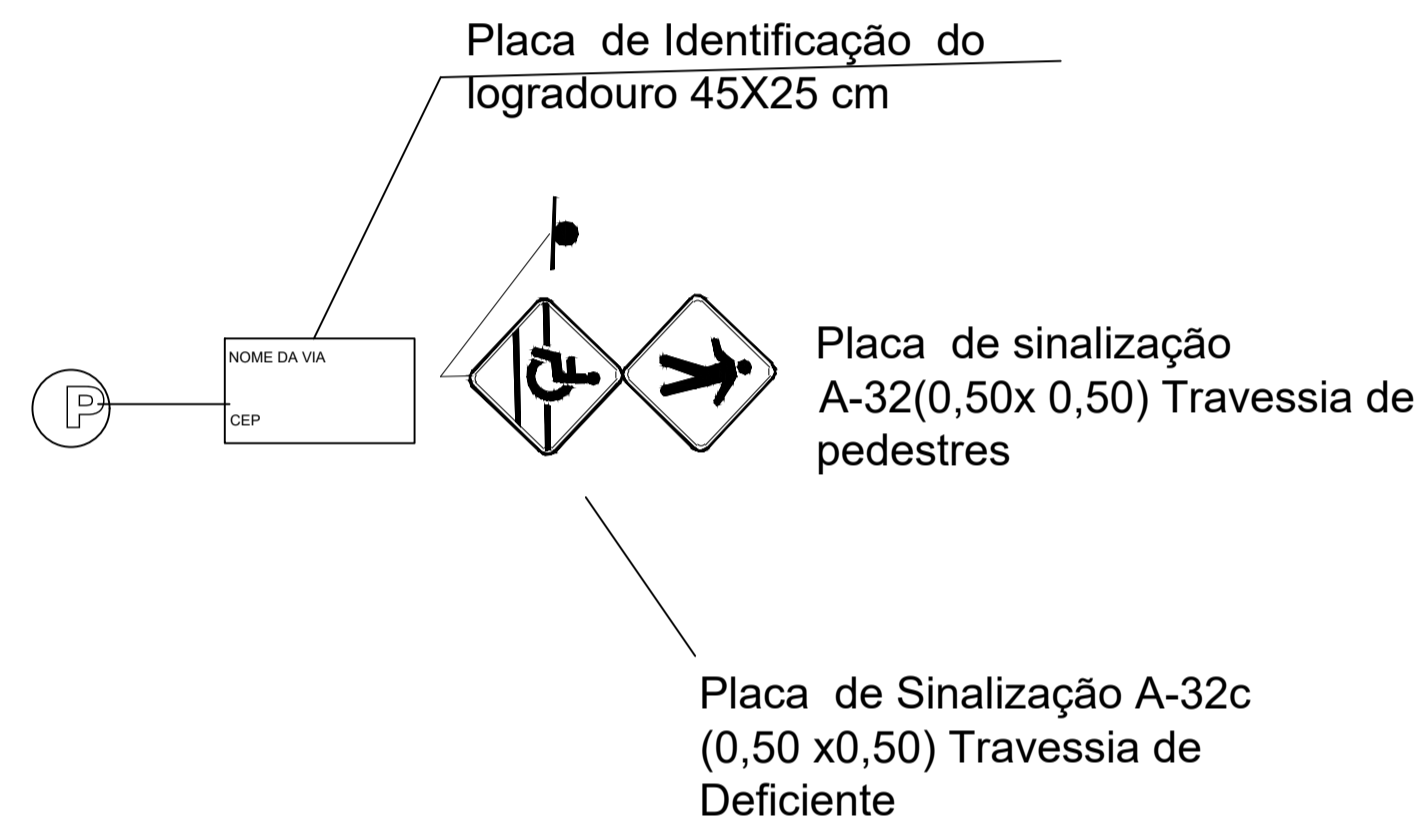
	ESTACAMENTO
	INDICAÇÃO DE TRAVESSIA
	ÁREA A SER PAVIMENTADA
	ÁREA A SER PAVIMENTADA
	ÁREA A SER PAVIMENTADA



DETALHE SARJETA
sem escala

PINTURA DAS PLACAS

- ADVERTÊNCIA (A3):**
 ORLA EXTERNA - BRANCO - COR AMARELO
 ORLA INTERNA - BRANCO - COR PRETA
 FUNDO - COR AMARELO
 SÍMBOLO - COR PRETA
- REGULAMENTAÇÃO (R2):**
 ORLA - BRANCO - COR VERMELHA
 TAVELA - BRANCO - COR VERMELHA
 FUNDO - COR BRANCA
 SÍMBOLO - COR PRETA
 LETRAS - COR PRETA
- AUXILIARES (PA):**
 ORLA INTERNA - BRANCO - COR BRANCO
 ORLA EXTERNA - BRANCO - COR AZUL
 FUNDO - COR AZUL
 SETAS - COR BRANCA
 FIGURA - COR PRETA

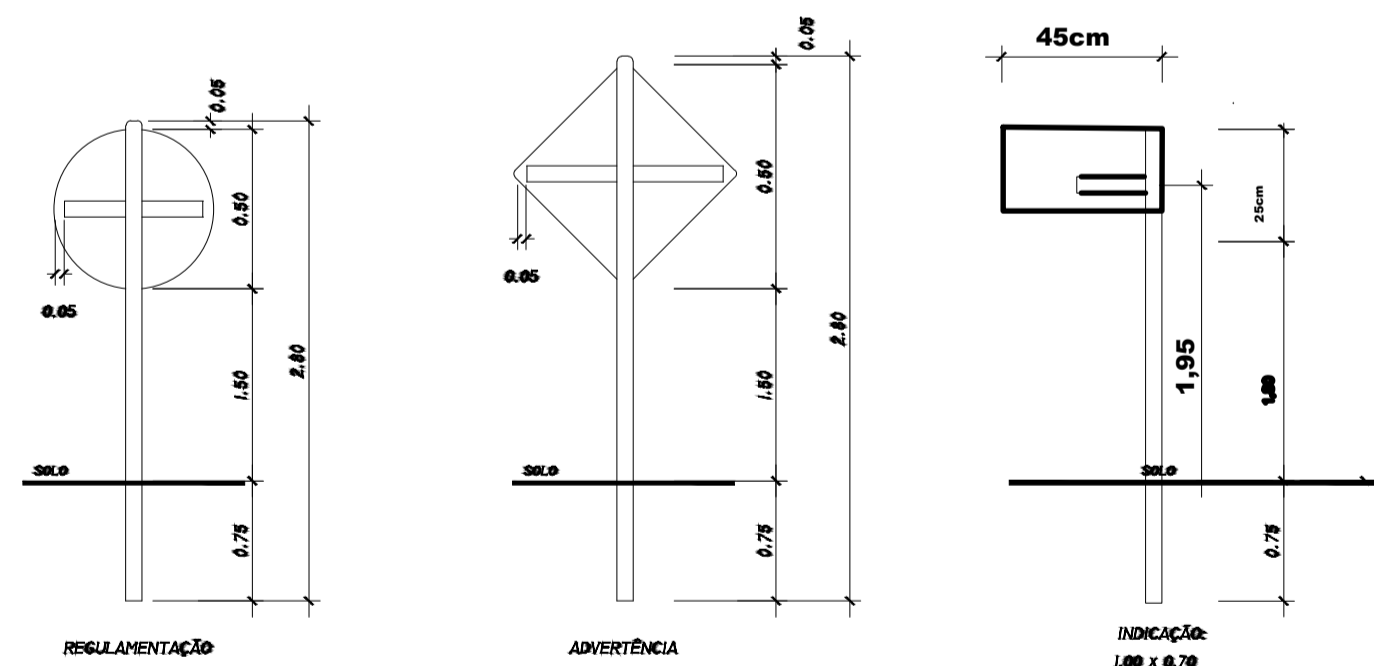


Placa de Identificação do
logradouro 45X25 cm

Placa de sinalização
A-32(0,50x 0,50) Travessia de
pedestres

Placa de Sinalização A-32c
(0,50 x0,50) Travessia de
Deficiente

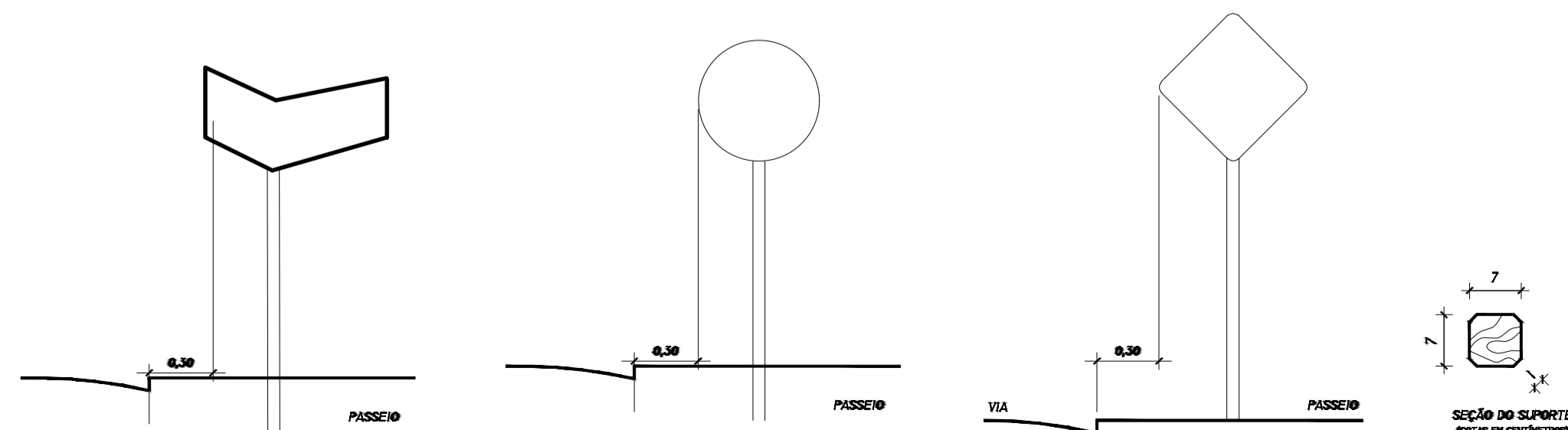
DETALHES DAS PLACAS



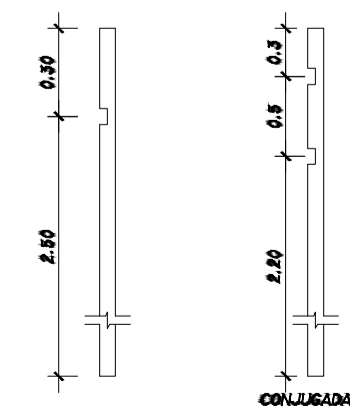
ESPECIFICAÇÃO DAS PLACAS

MODELO DAS SINAIS	CÓDIGO	DIMENSÕES	QUANTIDADE
	A-32	0,50 x 0,50	02
	A-32c	0,50 x 0,50	02
	PL IDENTIFICAÇÃO	0,45 X 0,25	01
	R1	0,60 X 0,60	02
	R19	0,50 X 0,50	02

DETALHES PARA LOCAÇÃO DE PLACAS



ENCAIXE DAS TRAVESSIAS NOS POSTES



SEÇÃO DO SUPORTE

NOTA:
 NÃO PERMITIR DESESTATIZAÇÃO DAS PLACAS SEMO
 CONFECÇÃO DE SUPOSTOS DE LATA E PONTOS
 NA COR BRANCA. A PARTE QUE FICAR CRISTALINA
 NO DIA BRANCO, IMPERMEABILIZÁ-LAS COM BRILHO
 100% ETC. ETC.

RESIDENCIAL

PAVIMENTAÇÃO DE VIAS URBANAS

ZONA URBANA DE BANNACH-PA

PROPRIETÁRIO: _____

AUTOR DO PROJETO: _____

RESPONSÁVEL TÉCNICO: _____

CONTEÚDO: RUA BELÉM -SINALIZAÇÃO

ÁREA CONSTRUÍDA: _____

ÁREA DO LOTE: _____

DATA: MAR/22

PRANCHA A1 594x841mm

FOLHA

01 / 01

TOTAL

APROVAÇÃO: _____