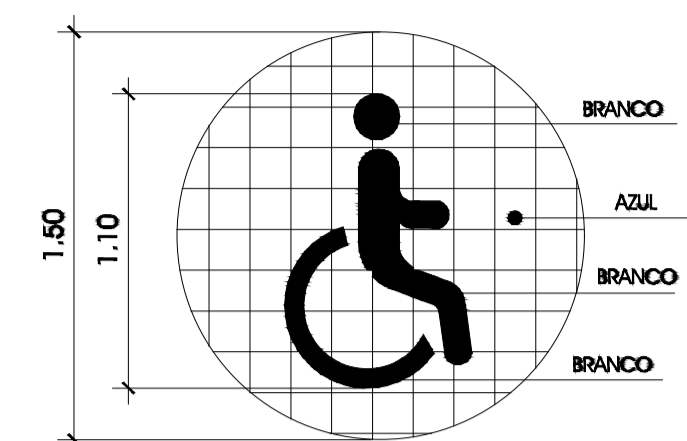
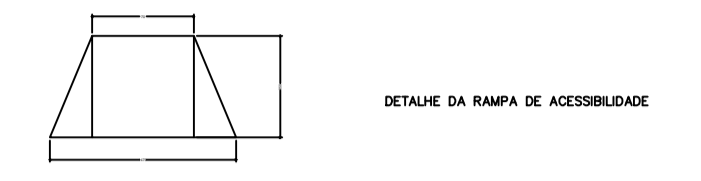


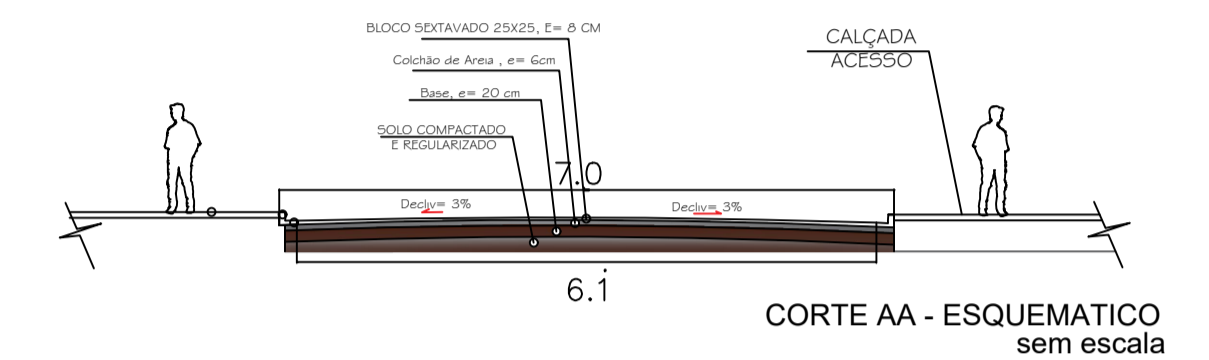
SINALIZAÇÃO



DET. DE PICTOGRAMA / PINTURA - DEFICIENTES FÍSICOS -



DETALHE DA RAMPA DE ACESSIBILIDADE



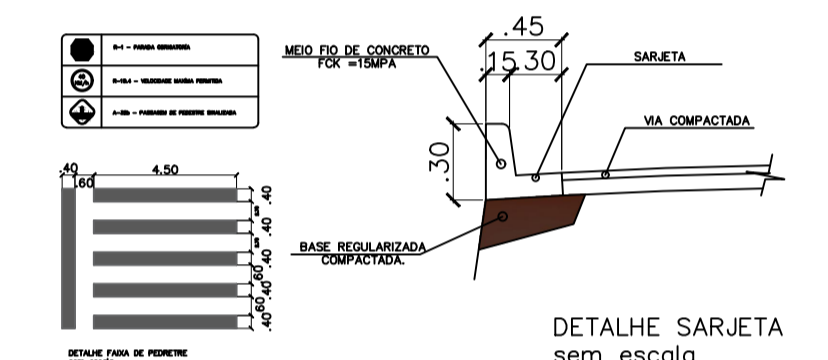
CORTE AA - ESQUEMATICO sem escala

LEGENDA

BLOCO SEXTAVADO 25X25, E= 8 CM

LEGENDA - LINHAS E PONTOS

	ESTACAMENTO
	INDICAÇÃO DE FREIO
	ÁREA A SER PAVIMENTADA
	SEM MEIO-FIO E SARJETA



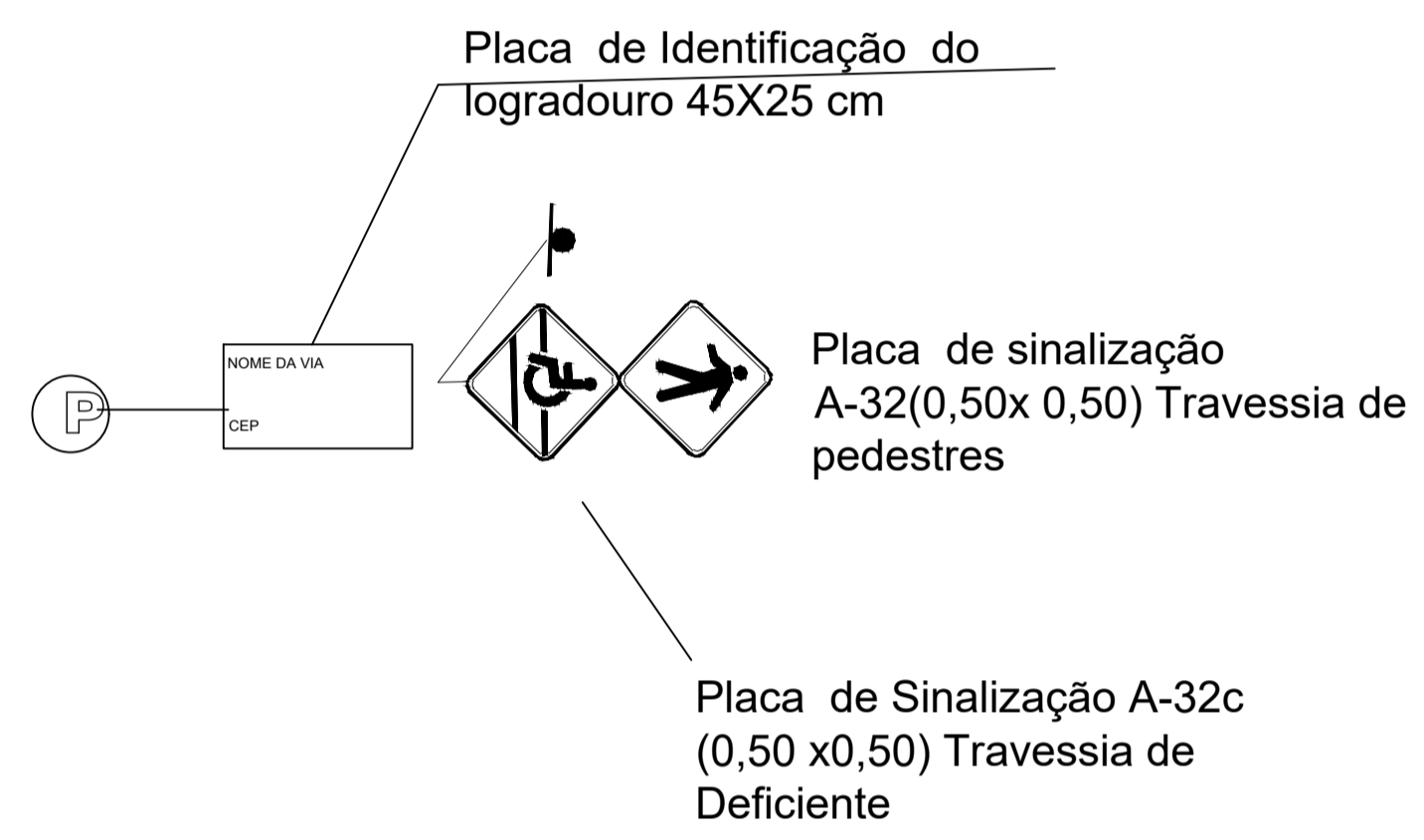
DETALHE SARJETA sem escala

**PINTURA DAS PLACAS**

**ADVERTÊNCIA (A3):**  
 ORLA EXTERNA - 20mm - COR AMARELO  
 ORLA INTERNA - 20mm - COR PRETA  
 FUNDO - COR AMARELO  
 SÍMBOLO - COR PRETA

**REGULAMENTAÇÃO (R2):**  
 ORLA - 20mm - COR VERMELHA  
 TARGA - 70mm - COR VERMELHA  
 FUNDO - COR BRANCA  
 SÍMBOLO - COR PRETA  
 LETRAS - COR PRETA

**AUXILIARES (PA):**  
 ORLA INTERNA - 30mm - COR BRANCO  
 ORLA EXTERNA - 20mm - COR AZUL  
 FUNDO - COR AZUL  
 SETAS - COR BRANCA  
 FIGURA - COR PRETA

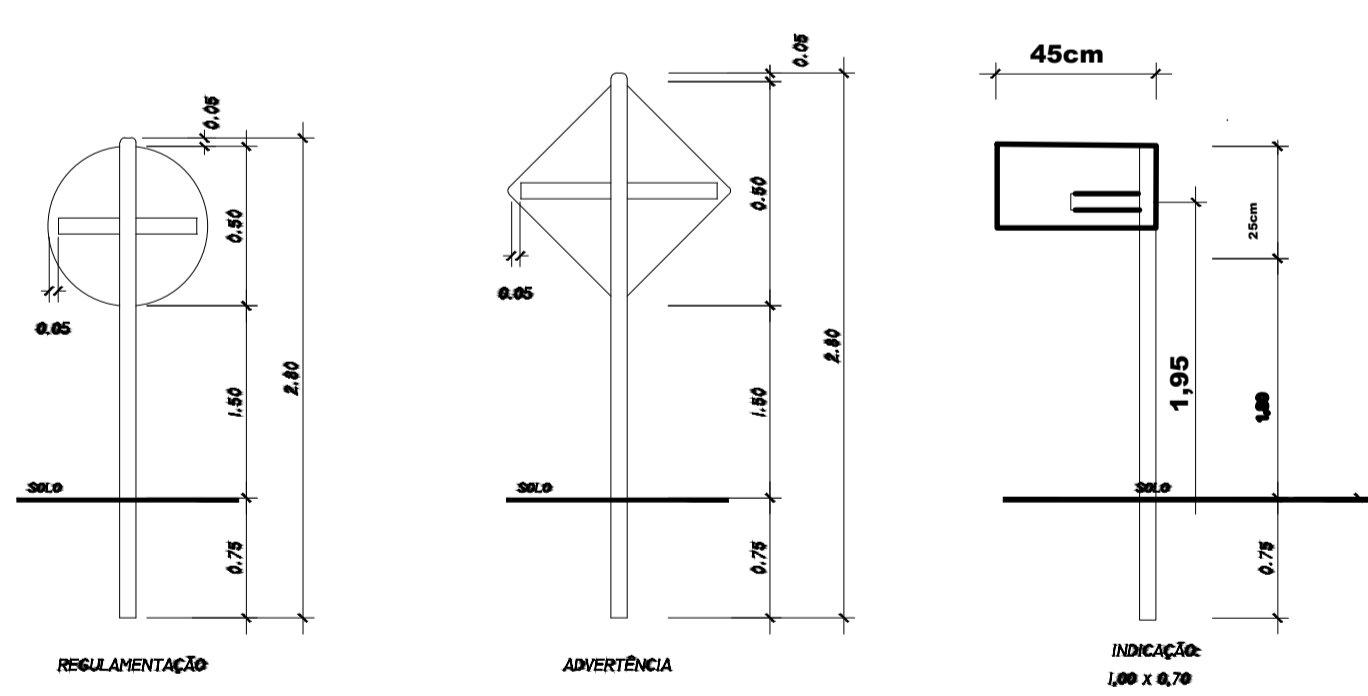


Placa de identificação do logradouro 45X25 cm

Placa de sinalização A-32(0,50x 0,50) Travessia de pedestres

Placa de Sinalização A-32c (0,50 x0,50) Travessia de Deficiente

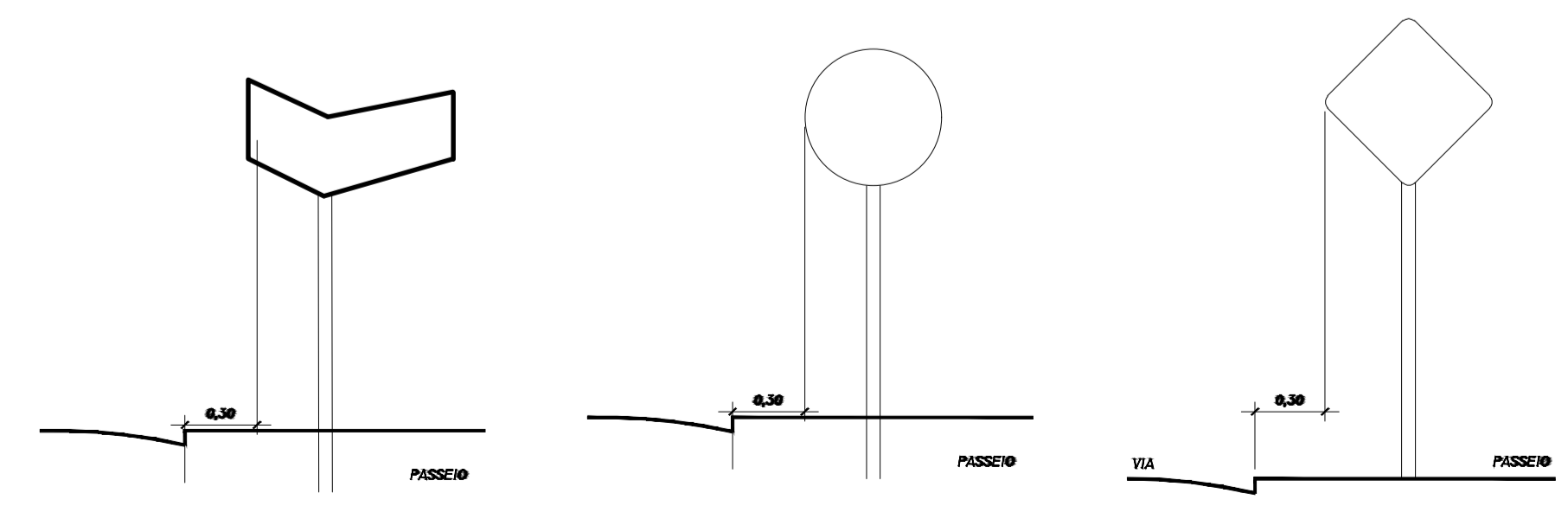
DETALHES DAS PLACAS



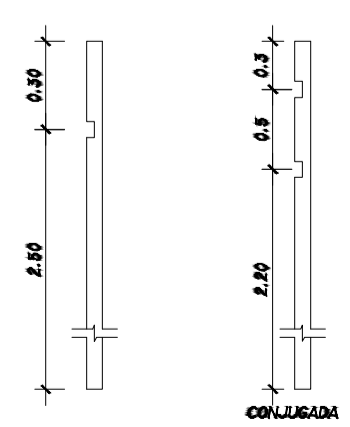
ESPECIFICAÇÃO DAS PLACAS

MODELO DAS SINAIS	CÓDIGO DIMENSÕES	QUANTIDADE
	A-32 0,50 x 0,50	02
	A-32c 0,50 x 0,50	02
NOME DA VIA CEP	PL IDENTIFICAÇÃO 0,45 X 0,25	01
	R1- 0,60 X 0,60	02
	R19- 0,50 X 0,50	02

DETALHES PARA LOCAÇÃO DE PLACAS



ENCAIXE DAS TRAVESSIAS NOS POSTES



SEÇÃO DO SUPORTE

NOTA:  
 OS SINAIS DE IDENTIFICAÇÃO DAS PLACAS DEBEM SER CONFECCIONADOS EM FIBRA DE VIDRO E PINTADOS NA COR BRANCA. A PARTE QUE FICAR CRISTALINA DEBEM SER IMPERMEABILIZADA COM ARGENTINA DE 10% DE CIMENTO.

RESIDENCIAL

PAVIMENTAÇÃO DE VIAS URBANAS

ZONA URBANA DE BANNACH-PA

PROPRIETÁRIO: \_\_\_\_\_

AUTOR DO PROJETO: \_\_\_\_\_

RESPONSÁVEL TÉCNICO: \_\_\_\_\_

CONTEÚDO:  
 RUA 2-SETOR DCAMOTO -SINALIZAÇÃO

ÁREA CONSTRUÍDA: \_\_\_\_\_

ÁREA DO LOTE: \_\_\_\_\_

DATA: MAR/22

PRANCHA A1  
 594x841mm

FOLHA

**01** / 01

TOTAL

APROVAÇÃO: \_\_\_\_\_