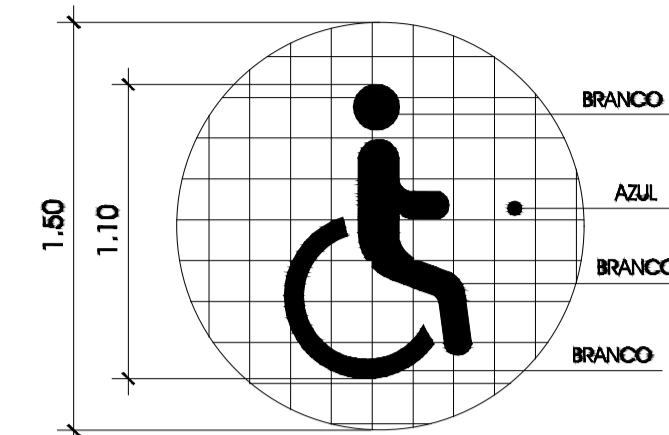
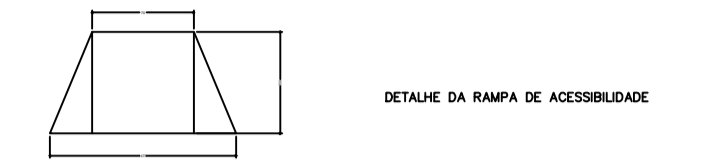


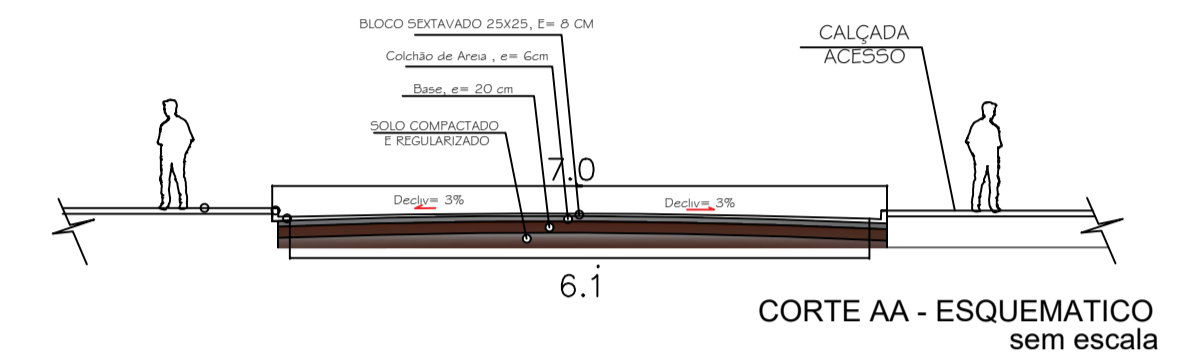
SINALIZAÇÃO



DET. DE PICTOGRAMA / PINTURA
- DEFICIENTES FÍSICOS -



DETALHE DA RAMPA DE ACESSIBILIDADE

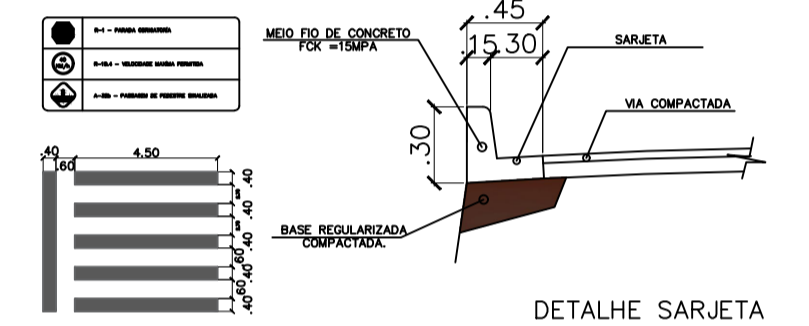


LEGENDA

BLOCO SEXTAVADO 25X25, E= 8 CM

LEGENDA - LINHAS E PONTOS

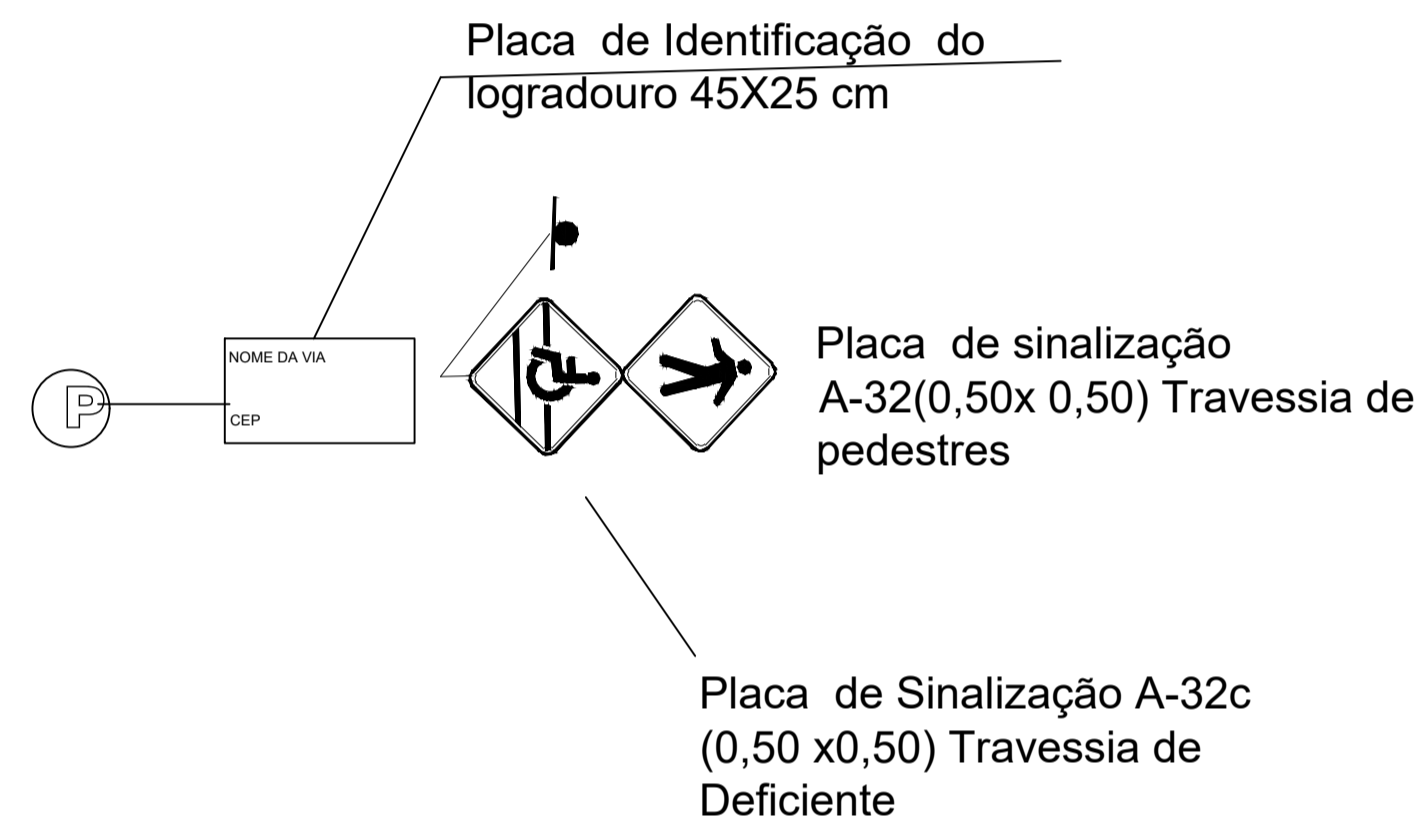
	ESTACAMENTO
	INDICAÇÃO DE FREIO
	ÁREA A SER PAVIMENTADA
	SEM SINALIZAÇÃO



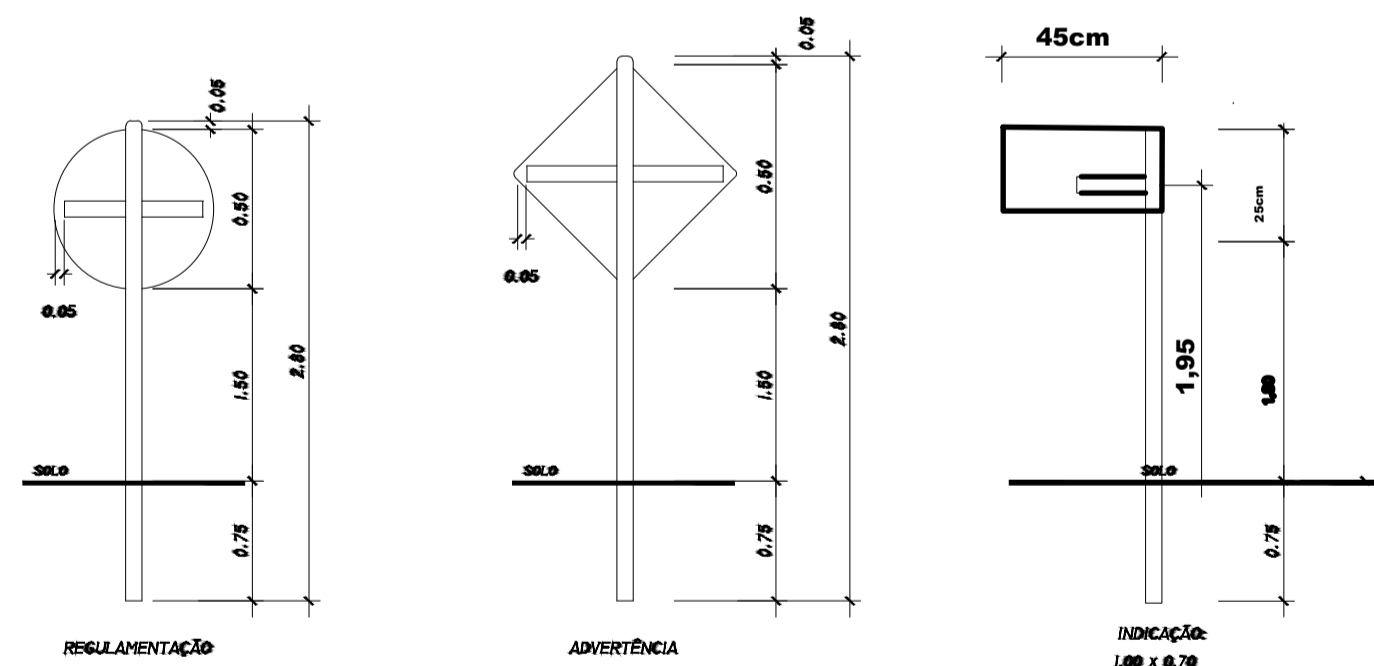
DETALHE SARJETA sem escala

PINTURA DAS PLACAS

- ADVERTÊNCIA (A3):**
 ORLA EXTERNA - 30mm - COR AMARELA
 ORLA INTERNA - 20mm - COR PRETA
 FUNDO - COR AMARELA
 SÍMBOLO - COR PRETA
- REGULAMENTAÇÃO (R2):**
 ORLA - 70mm - COR VERMELHA
 TARGA - 70mm - COR VERMELHA
 FUNDO - COR BRANCA
 SÍMBOLO - COR PRETA
 LETRAS - COR PRETA
- AUXILIARES (PA):**
 ORLA INTERNA - 30mm - COR BRANCA
 ORLA EXTERNA - 20mm - COR AZUL
 FUNDO - COR AZUL
 SETAS - COR BRANCA
 FIGURA - COR PRETA



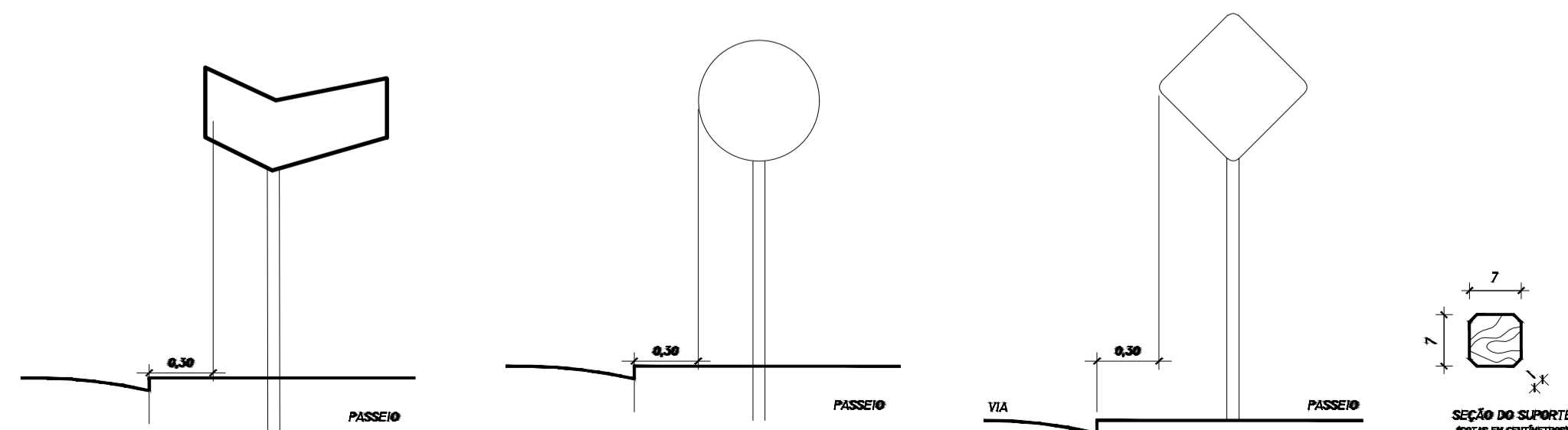
DETALHES DAS PLACAS



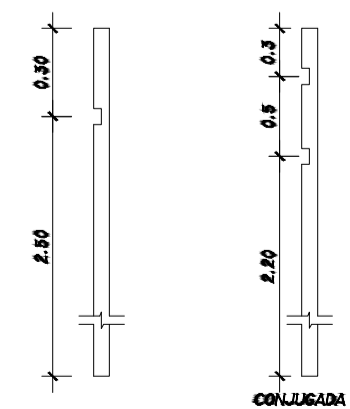
ESPECIFICAÇÃO DAS PLACAS

MODELO DAS SINAIS	CÓDIGO	DIMENSÕES	QUANTIDADE
	A-32	0,50 x 0,50	02
	A-32c	0,50 x 0,50	02
NOME DA VIA CEP	PL IDENTIFICAÇÃO	0,45 X 0,25	01
	R1	0,60 X 0,60	02
	R19	0,50 X 0,50	02

DETALHES PARA LOCAÇÃO DE PLACAS



ENCAIXE DAS TRAVESSIAS NOS POSTES



SEÇÃO DO SUPORTE

NOTA:
 OS SINAIS DE IDENTIFICAÇÃO DAS PLACAS DEBEM SER CONFECCIONADOS EM FIBRA DE VIDRO E PINTADOS NA COR BRANCA. A PARTE QUE FICAR CRISTALINA DEVE SER IMPERMEABILIZADA COM ARGILA E PINTADA DE AZUL.

RESIDENCIAL

PAVIMENTAÇÃO DE VIAS URBANAS

ZONA URBANA DE BANNACH-PA

PROPRIETÁRIO: _____

AUTOR DO PROJETO: _____

RESPONSÁVEL TÉCNICO: _____

CONTEÚDO: RUA 2-BELA VISTA -SINALIZAÇÃO

ÁREA CONSTRUÍDA: _____

ÁREA DO LOTE: _____

DATA: MAR/22

PRANCHA A1 594x841mm

FOLHA

01 / 01

TOTAL

APROVAÇÃO: _____