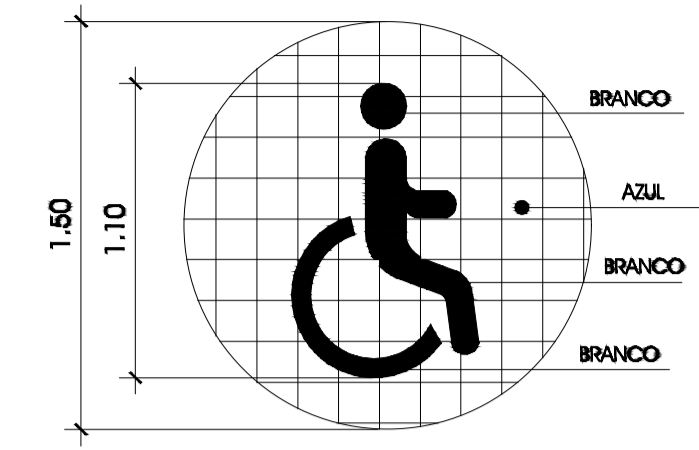
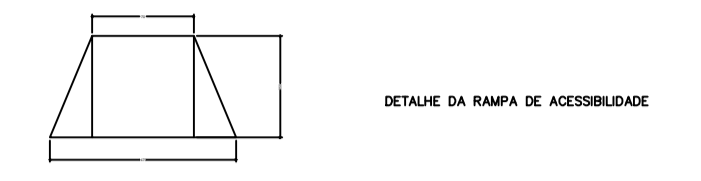


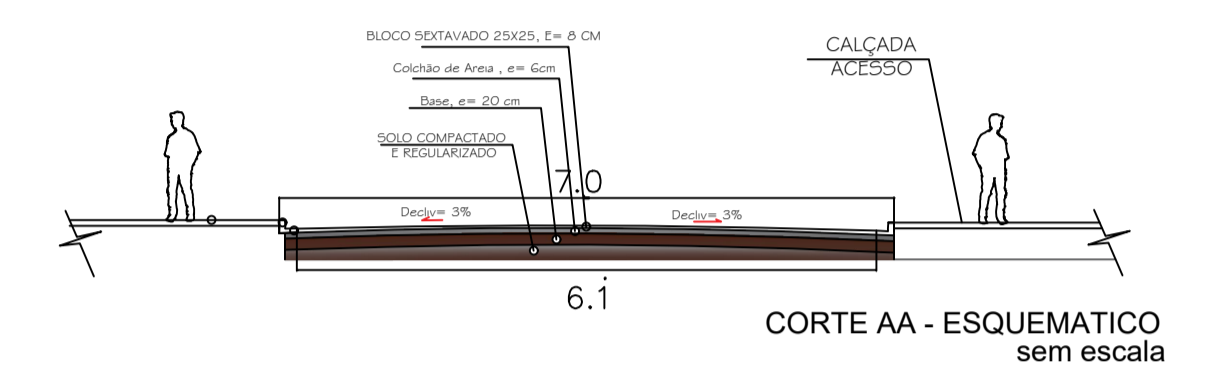
SINALIZAÇÃO



DET. DE PICTOGRAMA / PINTURA
- DEFICIENTES FÍSICOS -



DETALHE DA RAMPA DE ACESSIBILIDADE



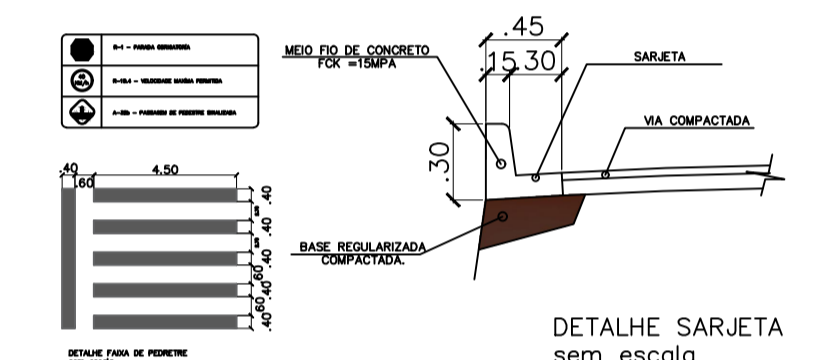
CORTE AA - ESQUEMATICO
sem escala

LEGENDA

BLOCO SEXTAVADO 25X25, E= 8 CM

LEGENDA - LINHAS E PONTOS

	ESTABELECIMENTO
	INDICAÇÃO DE VELOCIDADE
	ÁREA A SER PAVIMENTADA
	PARQUEAMENTO E SAREJETA

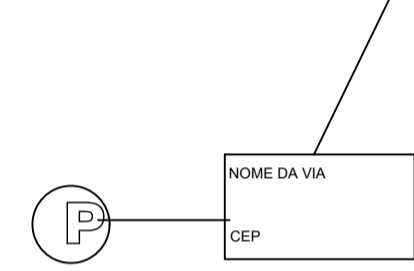


DETALHE SAREJETA
sem escala

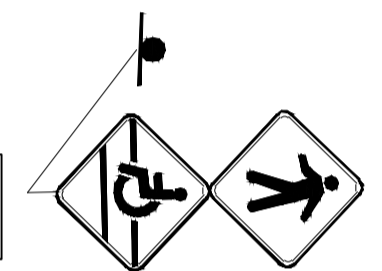
PINTURA DAS PLACAS

- ADVERTÊNCIA (A3):**
 ORLA EXTERNA - BRANCO - COR AMARELO
 ORLA INTERNA - BRANCO - COR PRETA
 FUNDO - COR AMARELO
 SÍMBOLO - COR PRETA
- REGULAMENTAÇÃO (R2):**
 ORLA - BRANCO - COR VERMELHA
 TARGA - BRANCO - COR VERMELHA
 FUNDO - COR BRANCA
 SÍMBOLO - COR PRETA
 LETRAS - COR PRETA
- AUXILIARES (PA):**
 ORLA INTERNA - BRANCO - COR BRANCO
 ORLA EXTERNA - BRANCO - COR AZUL
 FUNDO - COR AZUL
 SETAS - COR BRANCA
 FIGURA - COR PRETA

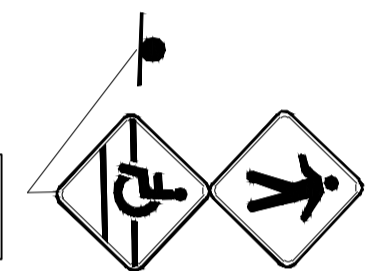
Placa de Identificação do
logradouro 45X25 cm



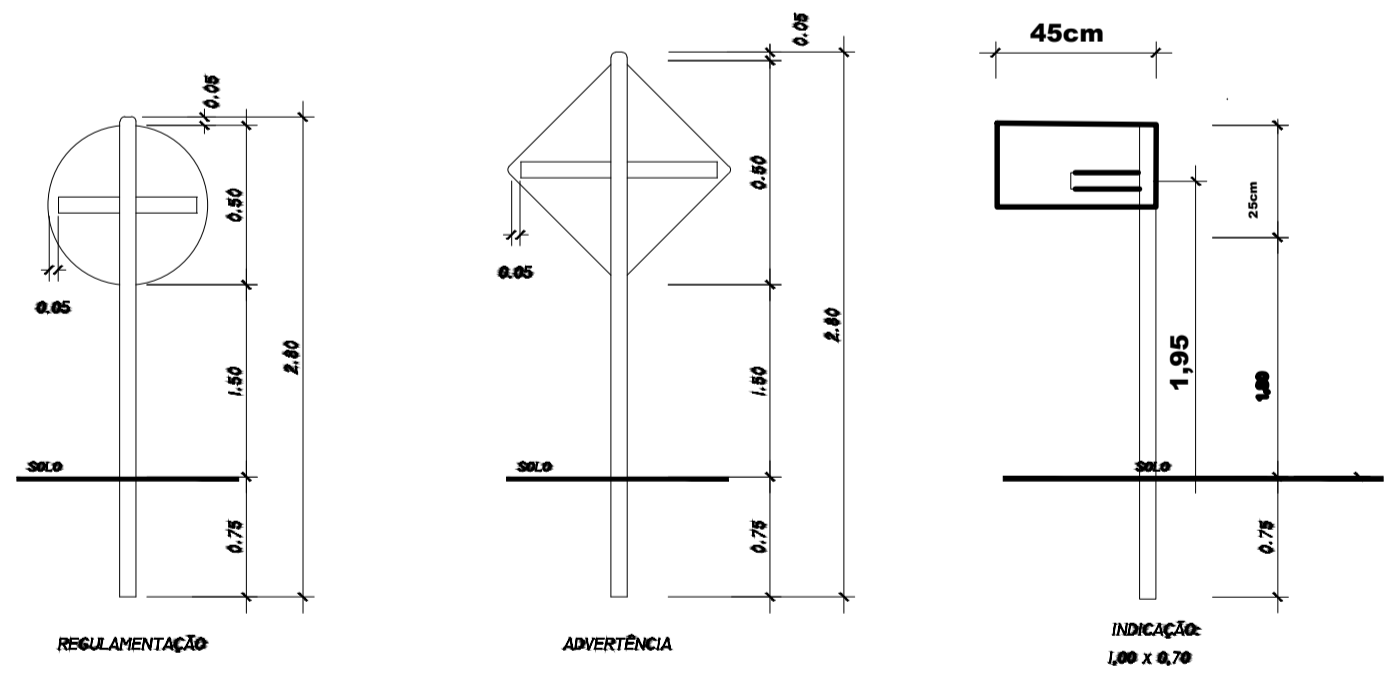
Placa de sinalização
A-32(0,50x 0,50) Travessia de
pedestres



Placa de Sinalização A-32c
(0,50 x0,50) Travessia de
Deficiente



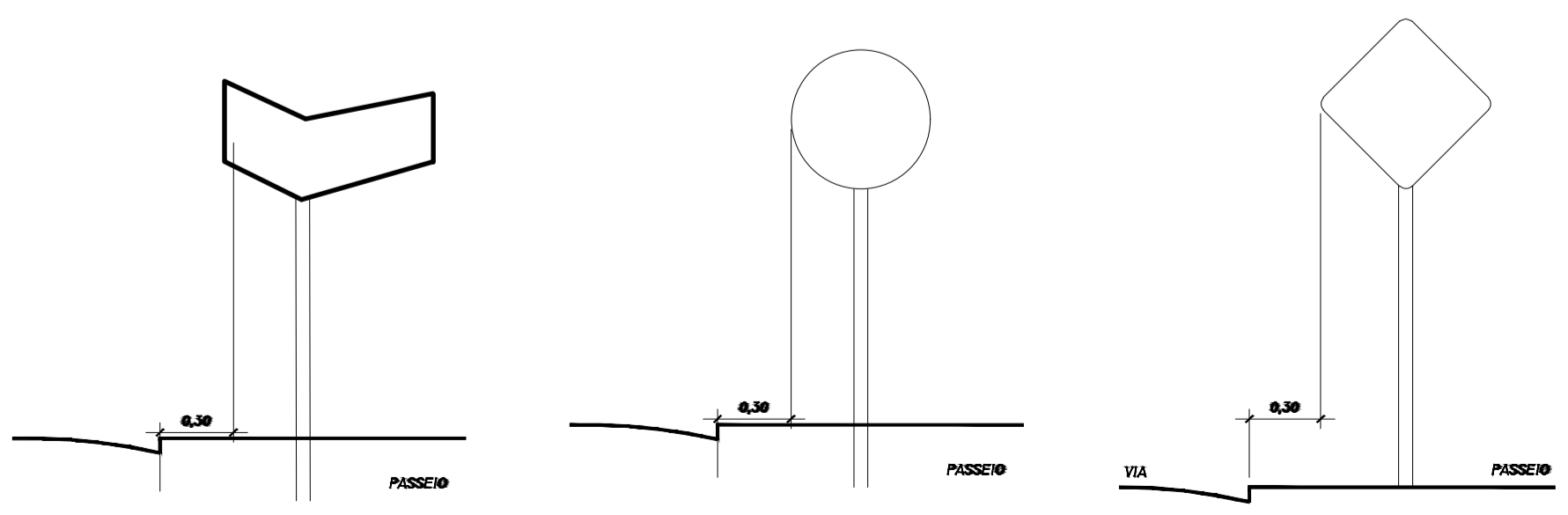
DETALHES DAS PLACAS



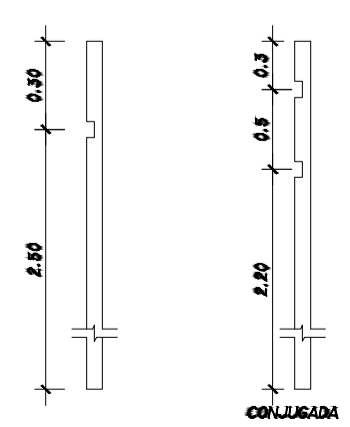
ESPECIFICAÇÃO DAS PLACAS

MODELO DAS SINAIS	CÓDIGO	DIMENSÕES	QUANTIDADE
	A-32	0,50 x 0,50	02
	A-32c	0,50 x 0,50	02
	PL IDENTIFICAÇÃO	0,45 X 0,25	01
	R1	0,60 X 0,60	02
	R19	0,50 X 0,50	02

DETALHES PARA LOCAÇÃO DE PLACAS



ENCAIXE DAS TRAVESSIAS NOS POSTES



NOTA:
 OS SINAIS DE IDENTIFICAÇÃO DAS PLACAS DEBEM
 SER PINTADOS EM BRANCO. AS LETRAS DEVEM
 SER PRETAS. A PARTE QUE FICAR CRISTALINA
 DEVE SER PINTADA COM BRANCO.
 NÃO USAR TINTA.

RESIDENCIAL

PAVIMENTAÇÃO DE VIAS URBANAS

ZONA URBANA DE BANNACH-PA

PROPRIETÁRIO: _____

AUTOR DO PROJETO: _____

RESPONSÁVEL TÉCNICO: _____

CONTEÚDO:
 RUA 1-SETOR OCAMOTO -SINALIZAÇÃO

FOLHA
01 / 01
 TOTAL

ÁREA CONSTRUÍDA: _____ ÁREA DO LOTE: _____ DATA: MAR/22 PRANCHA A1 594x841mm

APROVAÇÃO: _____