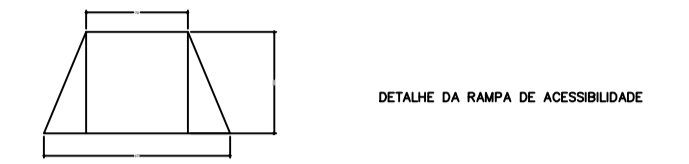
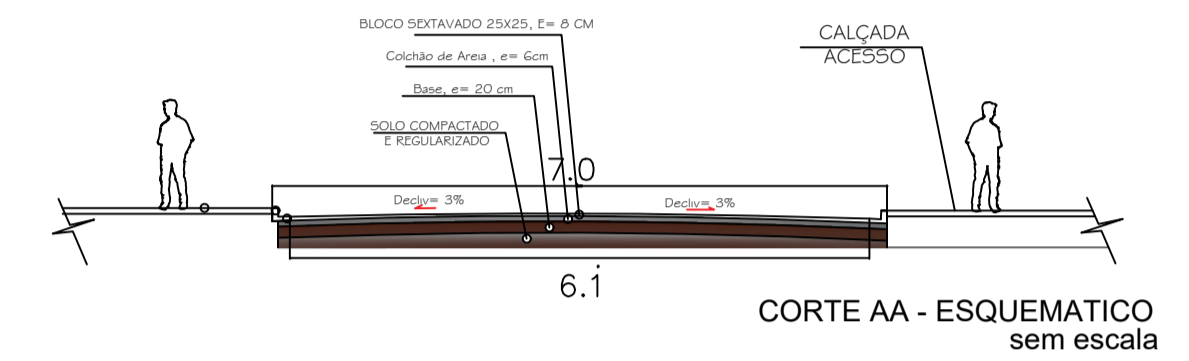


DET. DE PICTOGRAMA / PINTURA  
- DEFICIENTES FÍSICOS -



DETALHE DA RAMPA DE ACESSIBILIDADE



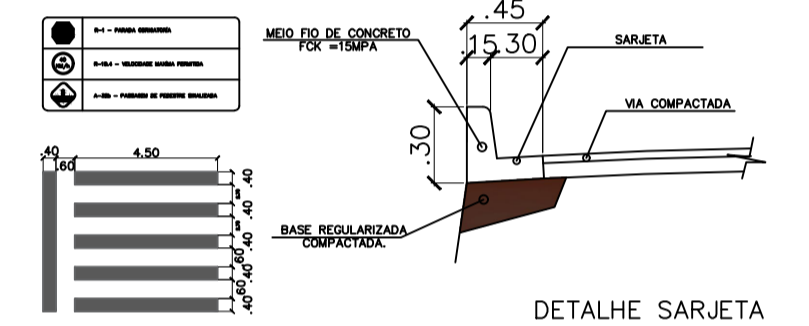
CORTE AA - ESQUEMATICO  
sem escala

LEGENDA

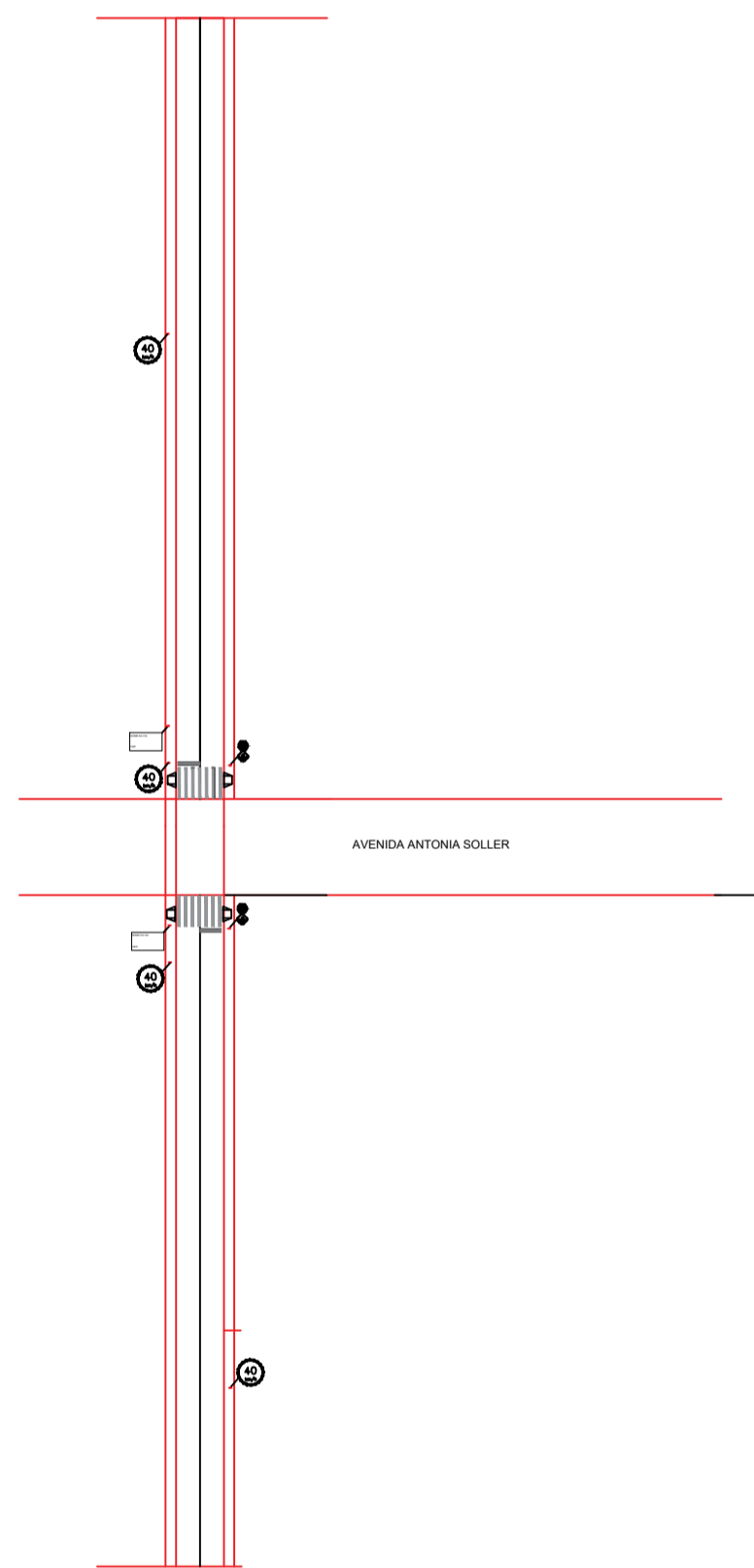
BLOCO SEXTAVADO 25X25, E= 8 CM

LEGENDA - LINHAS E PONTOS

	ESTACAMENTO
	INDICAÇÃO DE TRECHO
	ÁREA A SER PAVIMENTADA
	SARJETA



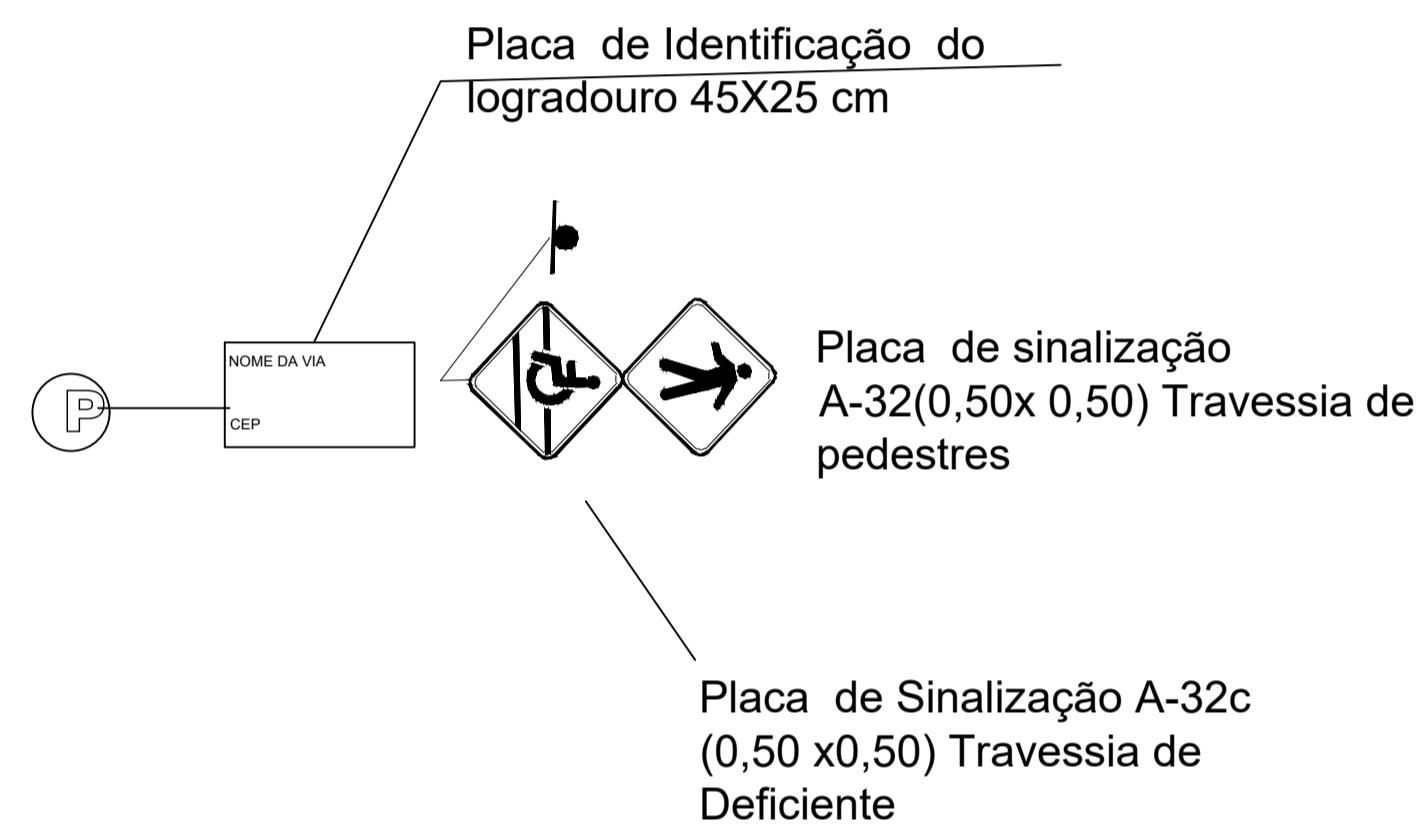
DETALHE SARJETA  
sem escala



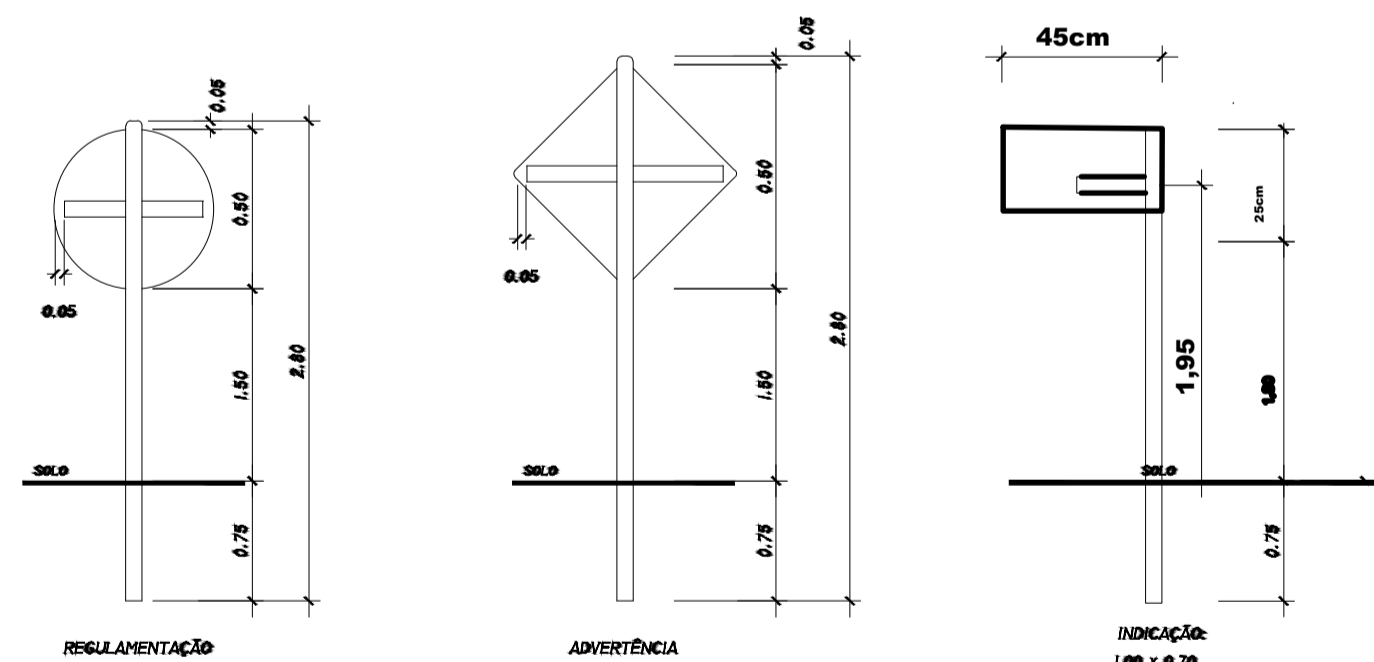
SINALIZAÇÃO

PINTURA DAS PLACAS

- ADVERTÊNCIA (A3):**  
 ORLA EXTERNA - BRANCO - COR AMARELO  
 ORLA INTERNA - BRANCO - COR PRETA  
 FUNDOS - COR AMARELO  
 SÍMBOLOS - COR PRETA
- REGULAMENTAÇÃO (R2):**  
 ORLA - BRANCO - COR VERMELHA  
 TARGA - BRANCO - COR VERMELHA  
 FUNDOS - COR BRANCA  
 SÍMBOLOS - COR PRETA  
 LETRAS - COR PRETA
- AUXILIARES (PA):**  
 ORLA INTERNA - BRANCO - COR BRANCO  
 ORLA EXTERNA - BRANCO - COR AZUL  
 FUNDOS - COR AZUL  
 SETAS - COR BRANCA  
 FIGURAS - COR PRETA



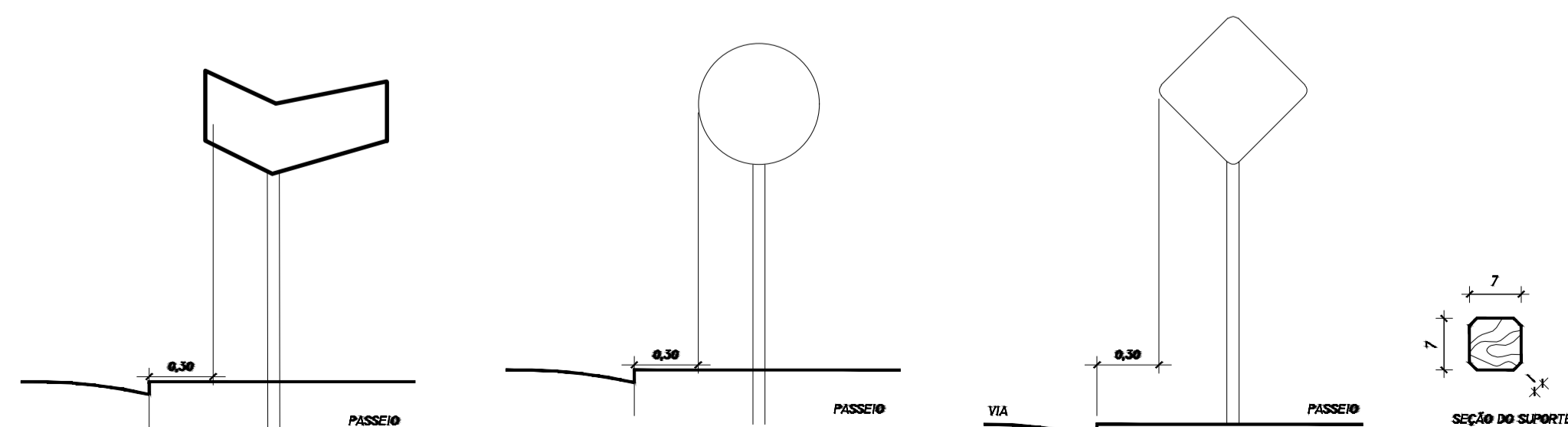
DETALHES DAS PLACAS



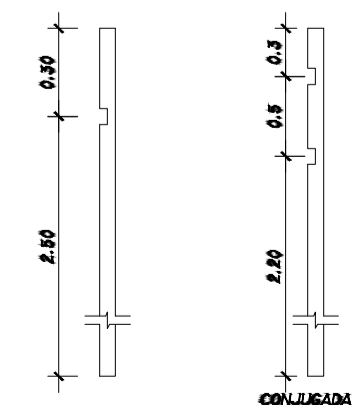
ESPECIFICAÇÃO DAS PLACAS

MODELO DAS SINAIS	CÓDIGO	DIMENSÕES	QUANTIDADE
	A-32	0,50 x 0,50	02
	A-32c	0,50 x 0,50	02
	PL IDENTIFICAÇÃO	0,45 X 0,25	01
	R1	0,60 X 0,60	02
	R19	0,50 X 0,50	02

DETALHES PARA LOCAÇÃO DE PLACAS



ENCAIXE DAS TRAVESSIAS NOS POSTES



NOTA:  
 OS SINAIS DE IDENTIFICAÇÃO DAS PLACAS DEVEM SER CONFECCIONADOS EM FIBRA DE VIDRO E PINTADOS NA COR BRANCA. A PARTE QUE FICAR CRISTALINA DEVE SER IMPERMEABILIZADA COM ARGENTEX 400 E/OU OUTRO.

RESIDENCIAL

# PAVIMENTAÇÃO DE VIAS URBANAS

ZONA URBANA DE BANNACH-PA

PROPRIETÁRIO: \_\_\_\_\_

AUTOR DO PROJETO: \_\_\_\_\_

RESPONSÁVEL TÉCNICO: \_\_\_\_\_

CONTEÚDO:  
 RUA 1-BELA VISTA -SINALIZAÇÃO

ÁREA CONSTRUÍDA: \_\_\_\_\_

ÁREA DO LOTE: \_\_\_\_\_

DATA:  
 MAR/22

PRANCHA A1  
 594x841mm

FOLHA  
**01** / 01  
 TOTAL

APROVAÇÃO: \_\_\_\_\_