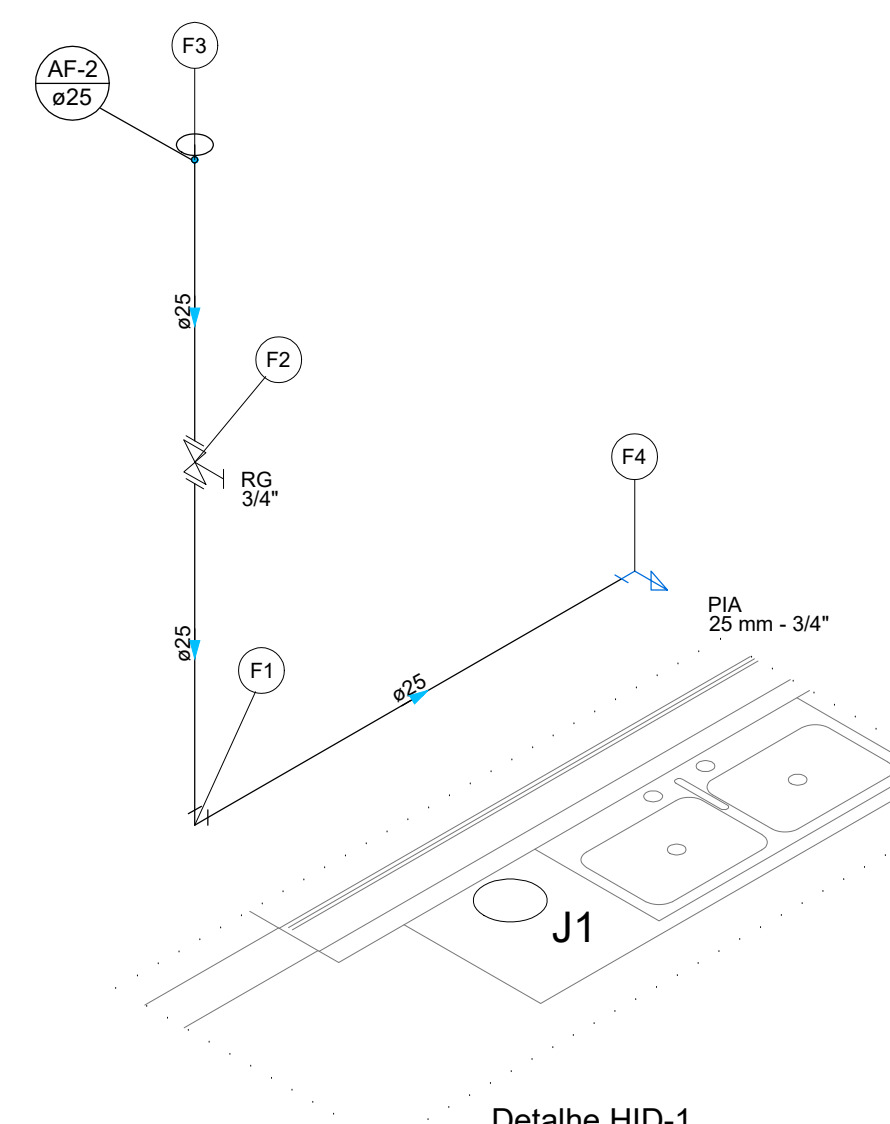


Projeção Telhado



Detalhe HID-1
Escala 1:25

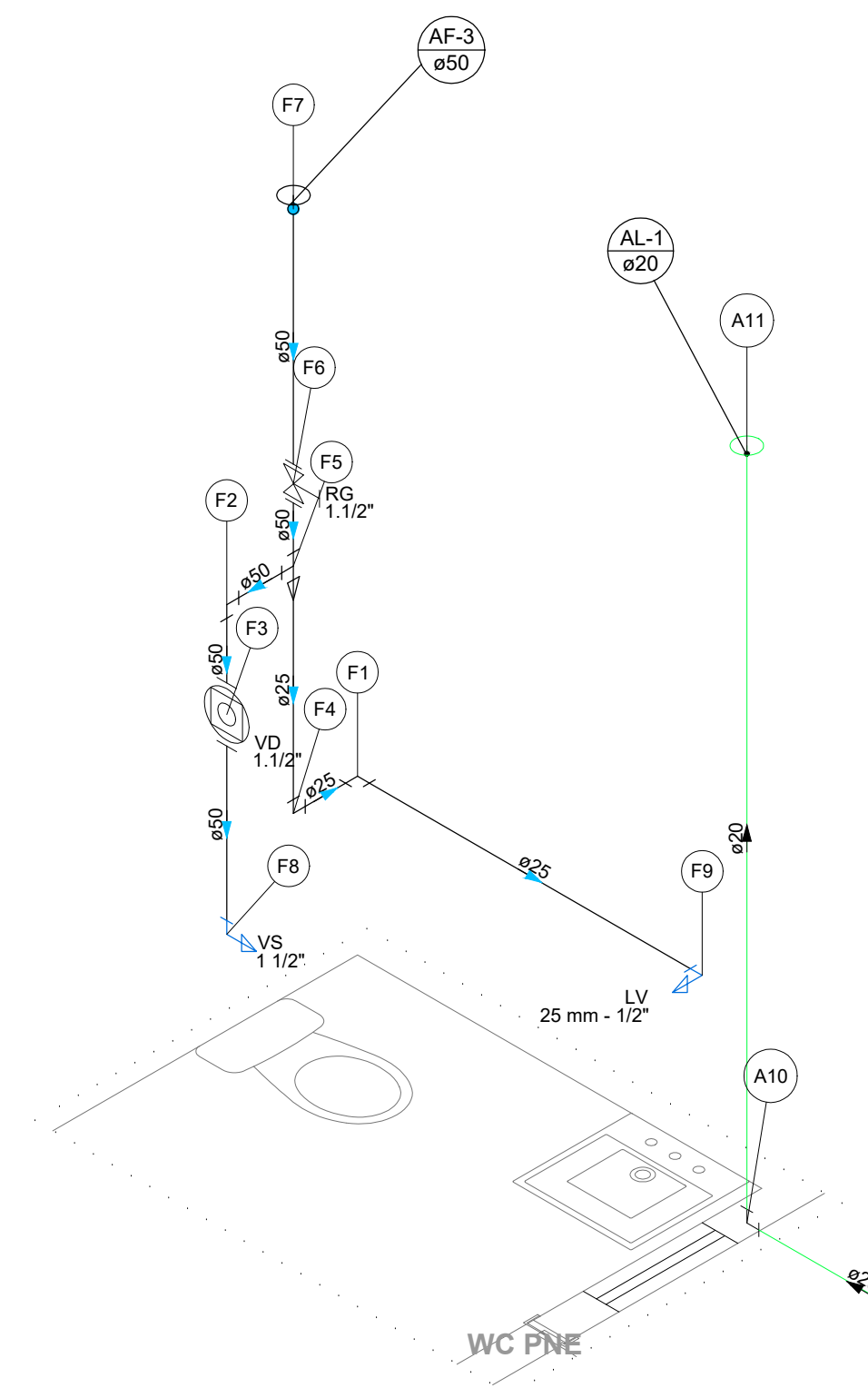
Legenda de peças - TERREO	
F1	PVC rígido soldável Joelho 90° soldável 25 mm 1pc
F2	Metals Registro de gaveta bruto ABNT 3/4" 1pc
F3	PVC rígido soldável Adapt sold curto c/bolsa-rosca p registro 25 mm - 3/4" 2pc
F4	PVC rígido soldável Luva de correr p/ tubo 25 mm 1pc
F4	Aparelho Torneira de Pia de Cozinha 25mm - 3/4" 1pc
F4	PVC soldável azul c/ bucha latão Joelho 90° soldável com bucha de latão 25 mm - 3/4" 1pc
Legenda das indicações - TERREO	
PIA	Pia de cozinha com joelho de 90° - 25 mm - 3/4"
RG	Registro bruto gaveta ABNT c/PVC soldável - 3/4"

- OBSERVAÇÕES:**
- 01- TUBOS E CONEXÕES PARA ÁGUA FRIA DEVERÃO SER DE PVC RÍGIDO SOLDÁVEL FABRICADOS DE ACORDO COM A NBR 5648-99.
 - 02- AJUSTAR POSIÇÕES DOS PONTOS DE ÁGUA FRIA CONFORME MODELO DE PEÇAS A SEREM INSTALADOS DEFINIDOS PELO PROJETO ARQUITETÔNICO.
 - 03- AS CONEXÕES TERMINAIS DE SAÍDA PARA ÁGUA FRIA DEVERÃO SER DE PVC SOLDADA ROSCA E COM BUCHA DE LATÃO. QUANDO NÃO INDICADO DEVERÃO SER NO DIÂMETRO DE 1".
 - 04- TODOS OS PONTOS DE ÁGUA DEVERÃO TER SUAS ALTURAS CONFIRMADAS COM OS APARELHOS A SEREM INSTALADOS.
 - 05- TODA TUBULAÇÃO EMBUTIDA EM PAREDES DEVERÁ SER ENVOLTA EM PAPEL OU SIMILAR ANTES DE RECOBRILAS COM REVESTIMENTO.
 - 06- NAS TUBULAÇÕES EMBUTIDAS EM CONCRETO OU DE PASSAGEM, DEVERÁ SER DEIXADA UMA FOLGASUPERIOR AO DIÂMETRO DO TUBO + 25mm.
 - 07- TODAS AS INSTALAÇÕES DE ÁGUA FRIA, DEPOIS DE CONCLUÍDAS DEVERÃO SER INSPECIONADA E ENSAIADA COM OS TESTES PREVISTOS PELA NORMA DA ABNT.
 - 08- A FIXAÇÃO DOS TUBOS EXTERNOS SE DARÁ ATRAVÉS DE BRAÇADEIRAS DO TIPO "D" COM CHUMBADORES DO TIPO "PARABOL" E NO TETO UTILIZAR TIRANTES FIXANDO-OS A ESTRUTURA TAMBÉM COM CHUMBADORES DE MODO A COMPOR UM CONJUNTO ESTÁTICO. E COM INCLINAÇÃO INDICADA E NO SENTIDO DO FLUXO.

1 Instalação Hidráulica - Pav. térreo
ESCALA 1:50

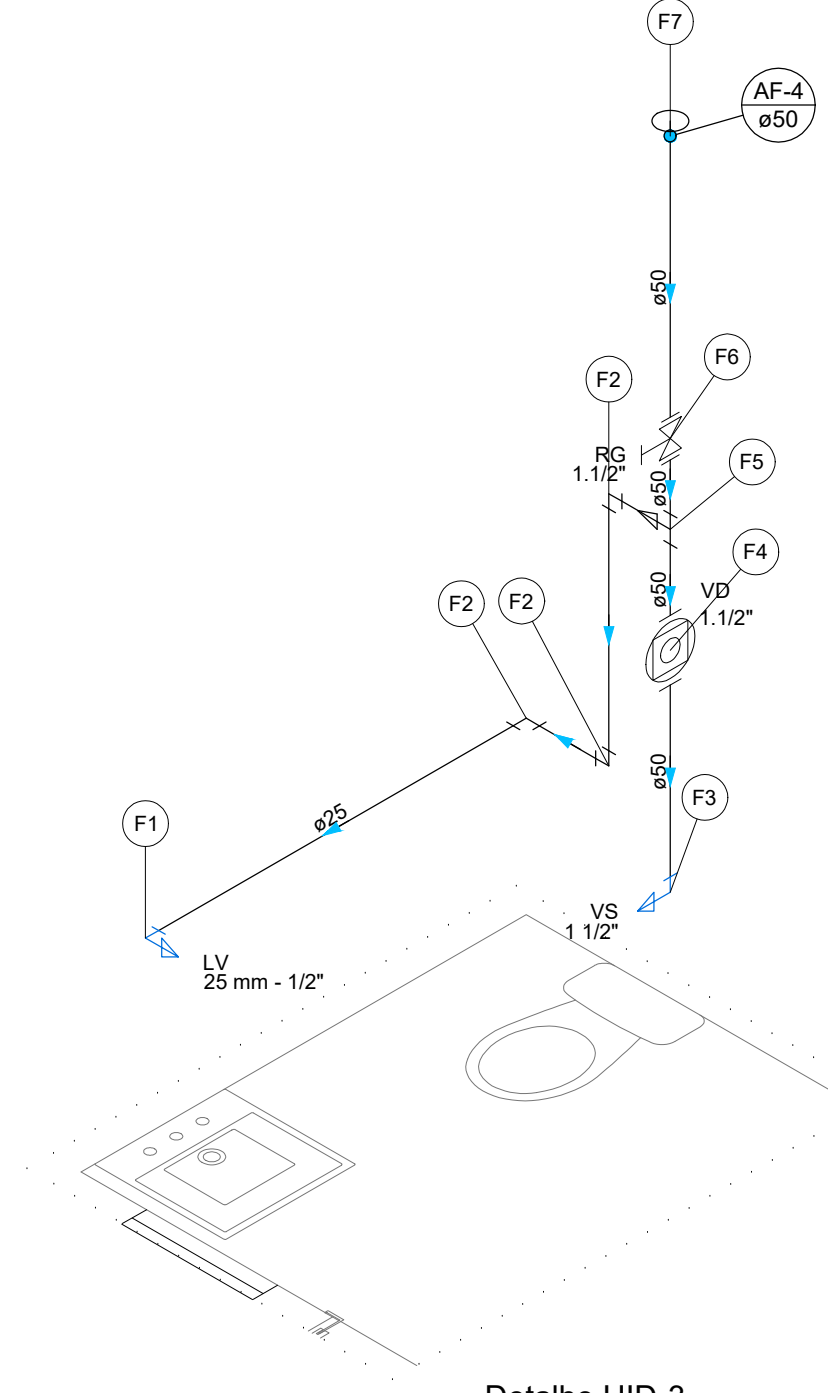
Lista de materiais - TERREO	
Alimentação	
Metals	Registro de esfera 1/2" 1 pc
PVC misto soldável	Colar de tomada em PVC 1/2" 1 pc
	Joelho 90 soldável c/ rosca 20 mm - 1/2" 1 pc
PVC rígido soldável	Adapt sold curto c/bolsa-rosca p registro 20 mm - 1/2" 1 pc
	Joelho 45 soldável 20 mm 2 pc
	Joelho 90° soldável 20 mm 1 pc
	Luva de correr p/ tubo 20 mm 1 pc
	Tubos 20 mm 39.19 m
Água fria	
Aparelho	
	Torneira de Pia de Cozinha 25mm - 3/4" 2 pc
	Torneira de lavatório 25 mm - 1/2" 2 pc
	Vaso Sanitário p/ Válvula de Descarga de 1 1/2" 40mm - 1 1/2" 2 pc
Metals	
	Registro bruto de gaveta industrial 1.1/2" 2 pc
	Registro de gaveta bruto ABNT 3/4" 2 pc
	Válvula de descarga baixa pressão 1.1/2" 2 pc
PVC Acessórios	
	Bolsa de ligação p/ vaso sanitário 1.1/2" 2 pc
	Engate flexível plástico 1/2 - 30cm 2 pc
	Tubo de descarga VDE. 38 mm 2 pc
	Tubo de ligação latão cromado c/ canopla p/ vaso Sa. 38 mm 2 pc
PVC rígido soldável	
	Adapt sold curto c/bolsa-rosca p registro 25 mm - 3/4" 4 pc
	Bucha de redução sold. longa 40 mm - 25 mm 1 pc
	Joelho 90° soldável 25 mm 6 pc
	40 mm 1 pc
	50 mm 1 pc
	Luva de correr p/ tubo 25 mm 2 pc
	Tubos 25 mm 12.71 m
	50 mm 3.4 m
	Tê 90 soldável 50 mm 1 pc
	Tê de redução 90 soldável 50 mm - 25 mm 1 pc
	União soldável 50 mm 2 pc
PVC soldável azul c/ bucha latão	
	Joelho 90° soldável com bucha de latão 25 mm - 3/4" 2 pc
	Joelho de redução 90° soldável com bucha de latão 25 mm - 1/2" 2 pc

Legenda de condutos - TERREO	
Água fria	
Alimentação	
Legenda de peças - TERREO	
A1	PVC rígido soldável Joelho 45 soldável 20 mm 1pc
A2	Metals Registro de esfera 1/2" 1pc
	PVC misto soldável Colar de tomada em PVC 1/2" 1pc
	Joelho 90 soldável c/ rosca 20 mm - 1/2" 1pc
	PVC rígido soldável Adapt sold curto c/bolsa-rosca p registro 20 mm - 1/2" 1pc



Detalhe HID-2
Escala 1:25

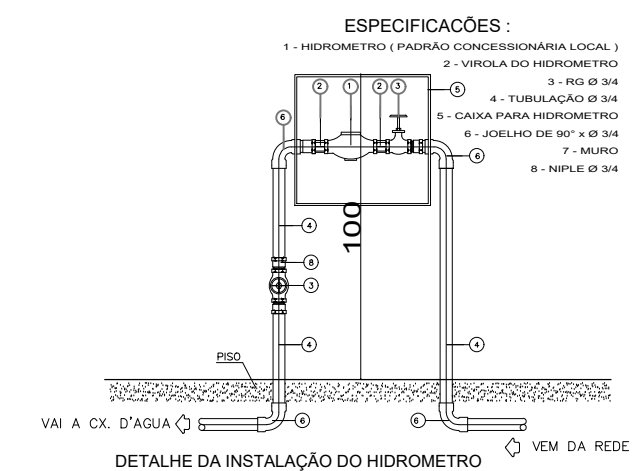
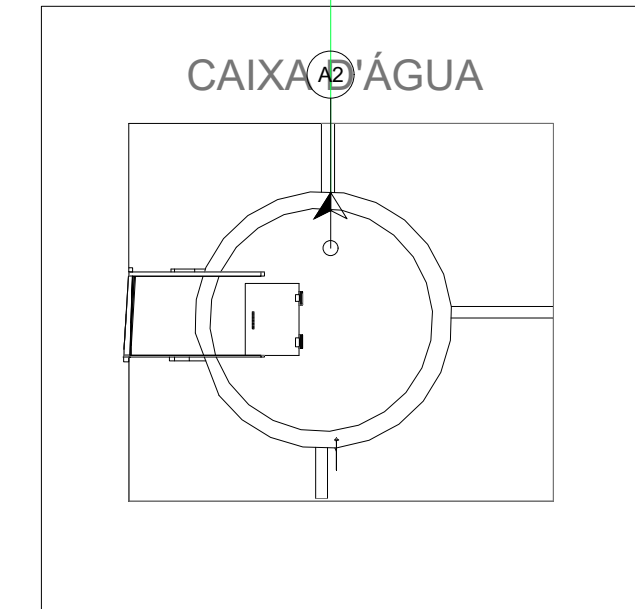
Legenda de peças - TERREO	
A10	PVC rígido soldável Joelho 90° soldável 20 mm 1pc
A11	PVC rígido soldável Luva de correr p/ tubo 20 mm 1pc
F1	PVC rígido soldável Joelho 90° soldável 25 mm 1pc
F2	PVC rígido soldável Joelho 90° soldável 50 mm 1pc
Metals	
	Válvula de descarga baixa pressão 1.1/2" 1pc
PVC Acessórios	
	Bolsa de ligação p/ vaso sanitário 1.1/2" 1pc
	Tubo de descarga VDE. 38 mm 1pc
	Tubo de ligação latão cromado c/ canopla p/ vaso Sa. 38 mm 1pc
PVC rígido soldável	
	Adapt sold curto c/bolsa-rosca p registro 50 mm - 1.1/2" 1pc
	PVC rígido soldável Bucha de redução sold. longa 40 mm - 25 mm 1pc
Legenda das indicações - TERREO	
LV	Lavatório com joelho de 90° - 25 mm - 1/2"
RG	Registro bruto gaveta Industrial c/PVC soldável - 1.1/2"
VD	Valvula de descarga c/PVC soldável - 1.1/2"
VS	Vaso Sanitário com válvula de descarga - 1 1/2"



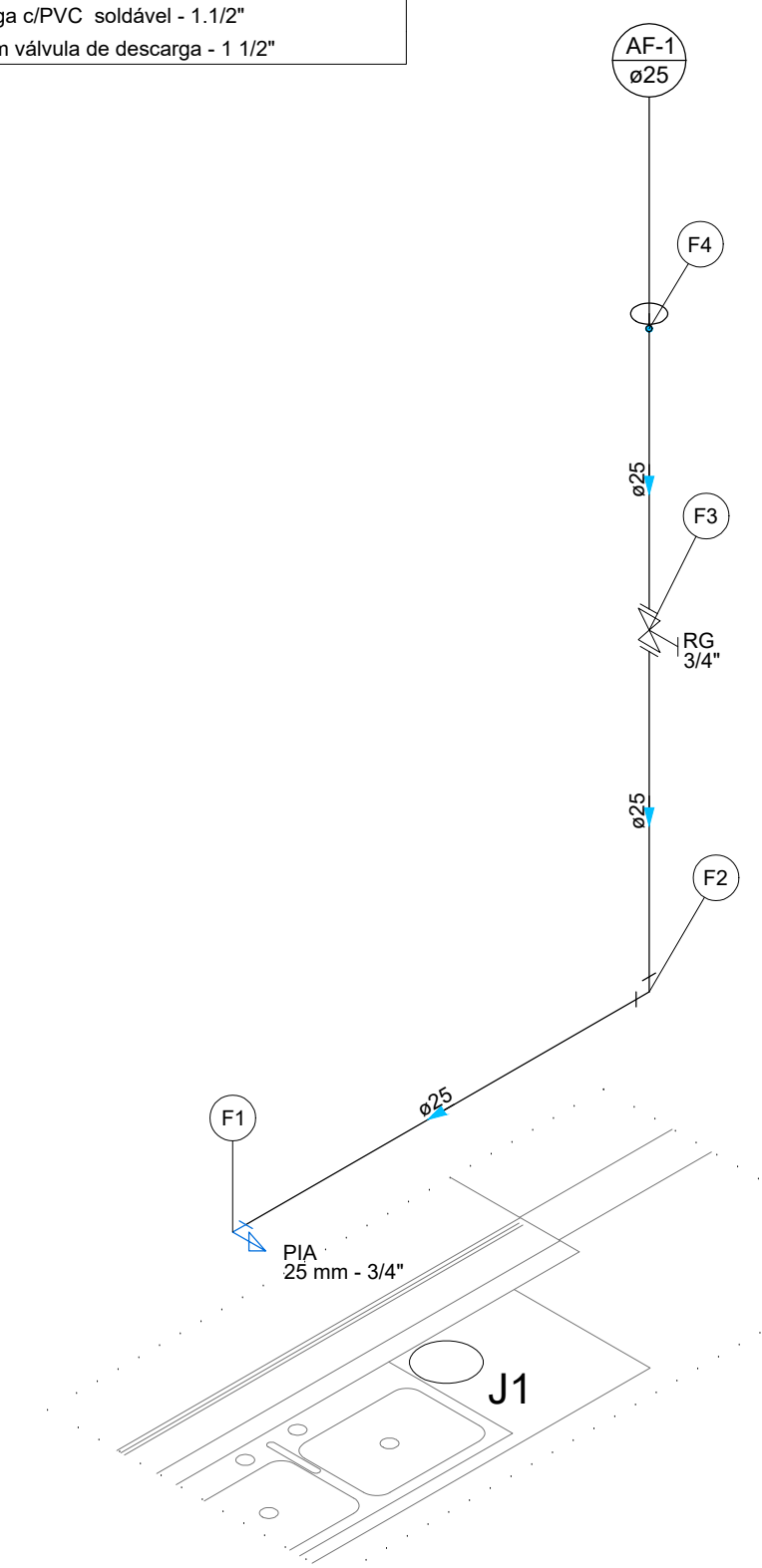
Detalhe HID-3
Escala 1:25

Legenda de peças - TERREO	
Aparelho	
	Torneira de lavatório 25 mm - 1/2" 1pc
PVC Acessórios	
	Engate flexível plástico 1/2 - 30cm 1pc
	PVC soldável azul c/ bucha latão Joelho de redução 90° soldável com bucha de latão 25 mm - 1/2" 1pc
PVC rígido soldável	
	Joelho 90° soldável 25 mm 1pc
Aparelho	
	Vaso Sanitário p/ Válvula de Descarga de 1 1/2" 40mm - 1 1/2" 1pc
Metals	
	Válvula de descarga baixa pressão 1.1/2" 1pc
PVC Acessórios	
	Bolsa de ligação p/ vaso sanitário 1.1/2" 1pc
	Tubo de descarga VDE. 38 mm 1pc
	Tubo de ligação latão cromado c/ canopla p/ vaso Sa. 38 mm 1pc
PVC rígido soldável	
	Adapt sold curto c/bolsa-rosca p registro 50 mm - 1.1/2" 1pc
PVC rígido soldável	
	Tê de redução 90 soldável 50 mm - 25 mm 1pc
Metals	
	Registro bruto de gaveta industrial 1.1/2" 1pc
	PVC rígido soldável Adapt sold curto c/bolsa-rosca p registro 50 mm - 1.1/2" 2pc
PVC rígido soldável	
	União soldável 50 mm 1pc
Legenda das indicações - TERREO	
LV	Lavatório com joelho de 90° - 25 mm - 1/2"
RG	Registro bruto gaveta Industrial c/PVC soldável - 1.1/2"
VD	Valvula de descarga c/PVC soldável - 1.1/2"
VS	Vaso Sanitário com válvula de descarga - 1 1/2"

Legenda - TERREO	
⊙	Alimentador Predial
⊕	Registro bruto gaveta ABNT c/PVC soldável
⊕	Registro bruto gaveta Industrial c/PVC soldável
⊕	Válvula de descarga c/PVC soldável



- OBSERVAÇÕES**
- (ALTURA DAS PEÇAS E CONEXÕES SERÁ DO SEU CENTRO AO PISO)
- CAIXA ACOPLADA.....30cm
 - LAVATÓRIO.....60cm
 - PIA DE COZINHA.....110cm
 - FILTRO PURIFICADOR.....110cm
 - MÁQUINA DE LAVAR.....110cm
 - TANQUE DE LAVAR110cm
 - CHUVEIRO.....220cm
 - REGISTRO DE GAVETA.....180cm
 - REGISTRO DE PRESSÃO.....110cm
 - VÁLVULA DE DESCARGA.....110cm



Detalhe HID-4
Escala 1:25

Legenda de peças - TERREO	
Aparelho	
	Torneira de Pia de Cozinha 25mm - 3/4" 1pc
	PVC soldável azul c/ bucha latão Joelho 90° soldável com bucha de latão 25 mm - 3/4" 1pc
PVC rígido soldável	
	Joelho 90° soldável 25 mm 1pc
Metals	
	Registro de gaveta bruto ABNT 3/4" 1pc
	PVC rígido soldável Adapt sold curto c/bolsa-rosca p registro 25 mm - 3/4" 2pc
PVC rígido soldável	
	Luva de correr p/ tubo 25 mm 1pc
Legenda das indicações - TERREO	
PIA	Pia de cozinha com joelho de 90° - 25 mm - 3/4"
RG	Registro bruto gaveta ABNT c/PVC soldável - 3/4"

C:\Users\wemer\Desktop\Projeto-Arq-Bannch-Capturar-1275682.PNG

PROJETO HIDRÁULICO

FOLHA 01/02

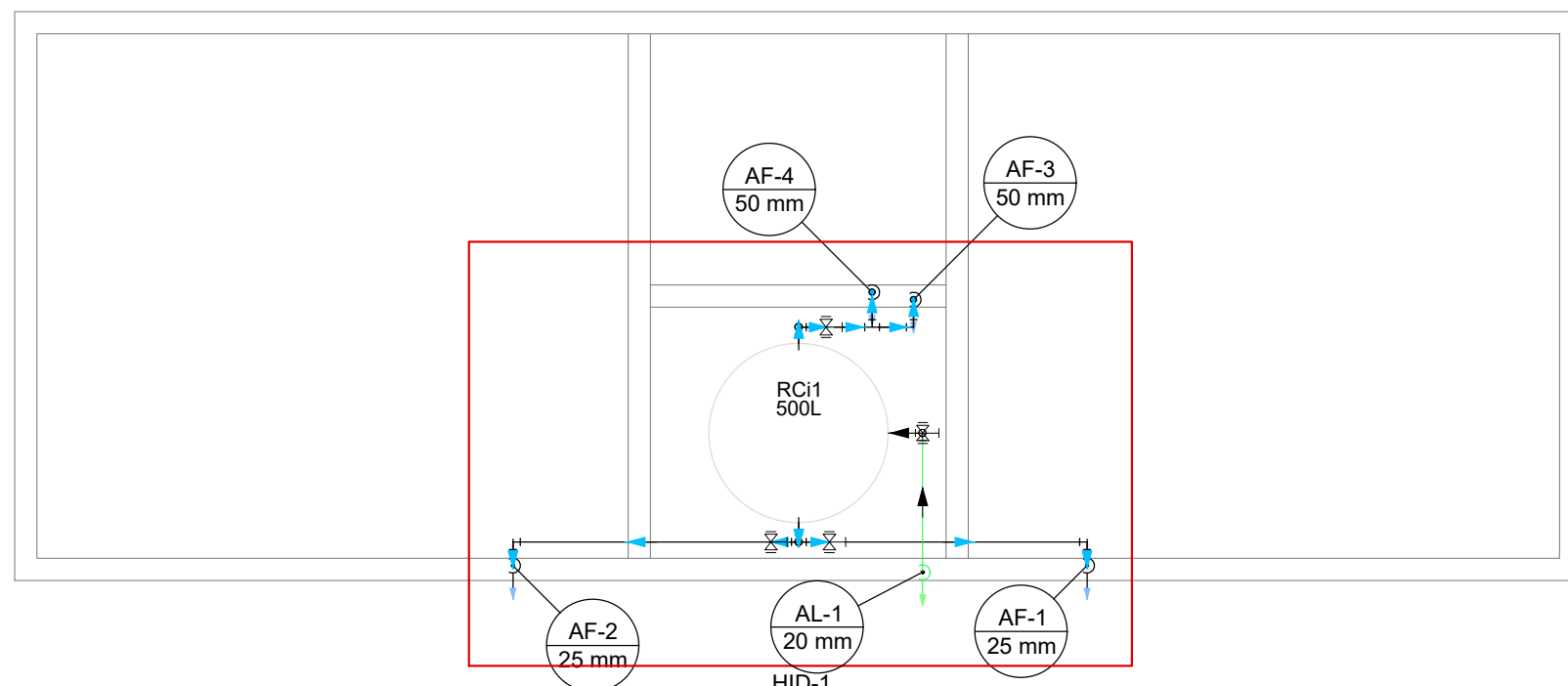
OBRA: PRAÇA
PROPRIETÁRIO(A): PREFEITURA MUNICIPAL DE BANNACH
LOCAL: RUA MIGUEL GARCIA, CENTRO, BANNACH - PA

ÁREAS	
TERRENO LOTE	3842,34 m ²
CONSTRUÇÃO:	
OBRA	3842,34 m ²
TOTAL	3842,34 m²
TAXA DE OCUPAÇÃO	100,00%

PREFEITURA MUNICIPAL DE BANNACH
CNPJ: 01.595.329/0001-02
PROPRIETÁRIO

LUCAS OLIVEIRA DANTAS
ENGENHEIRO CIVIL
CREA/PA: 56658

ESCALA: INDICADA DATA: 10/2021 ARQUIVO: DESENHO: WEMERSON DE ARAUJO BARROS
CONTEÚDO: LayOut

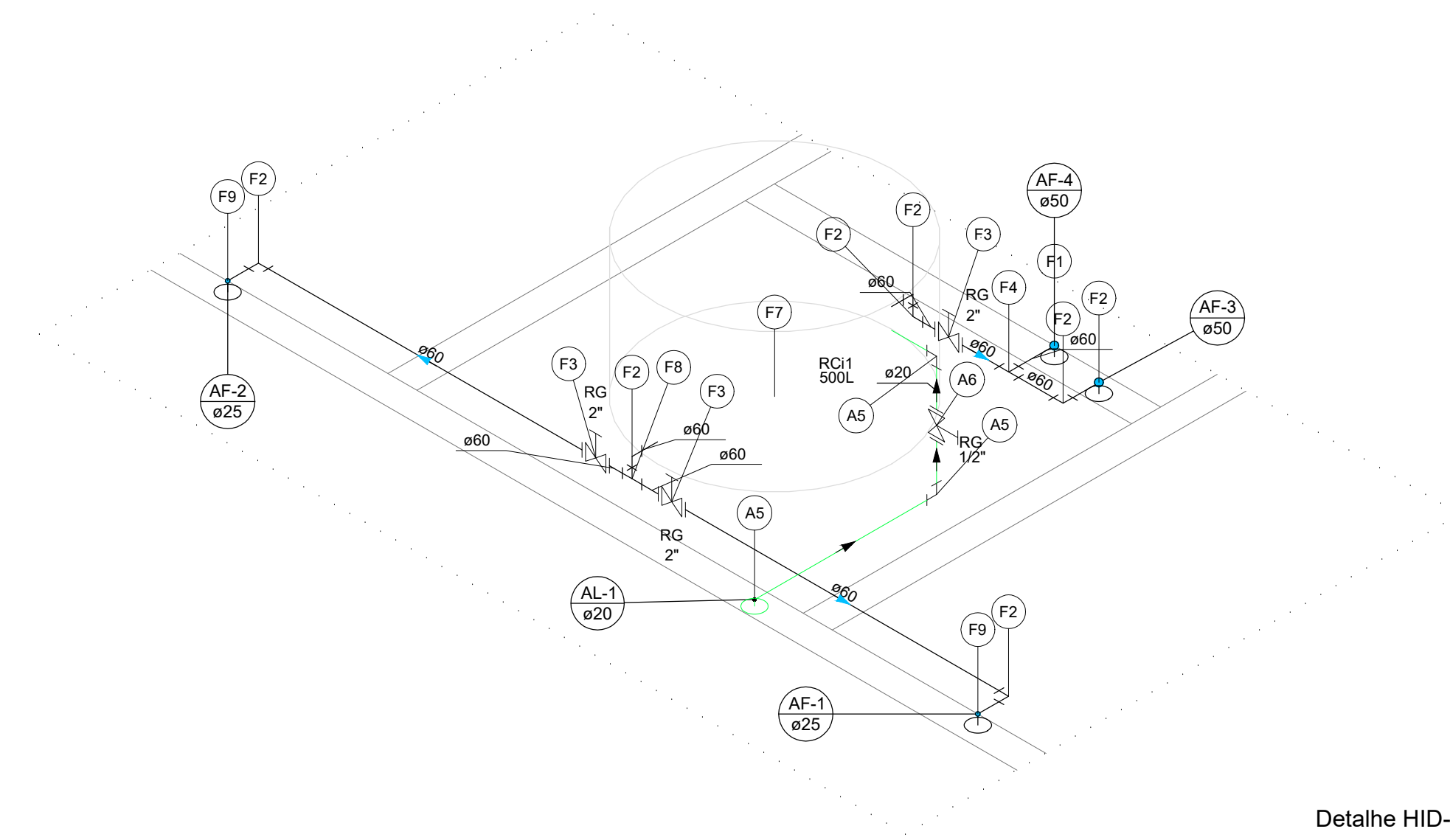


2 Instalação Hidráulica - Pav. caixa
ESCALA 1:50

Lista de materiais - COB	
Alimentação	
Metals	
Registro de gaveta bruto ABNT 1/2"	1 pc
PVC rígido soldável	
Adapt. sold. curto c/bolsa-rosca p registro 20 mm - 1/2"	2 pc
Joelho 90° soldável 20 mm	3 pc
Tubos 20 mm	1,71 m
Água fria	
Metals	
Registro bruto de gaveta industrial 2"	3 pc
PVC rígido soldável	
Adapt. sold. curto c/bolsa-rosca p registro 60 mm - 2"	6 pc
Bucha de redução sold. curta 60 mm - 50 mm	2 pc
Bucha de redução sold. longa 60 mm - 25 mm	2 pc
Joelho 90° soldável 50 mm	1 pc
60 mm	9 pc
Tubos 25 mm	0,1 m
50 mm	0,04 m
60 mm	4,84 m
Tê 90 soldável 60 mm	2 pc
Reservatório cilíndrico	
Poliétileno 500 L	1 pc

Legenda de condutos - COB	
Água fria	—
Alimentação	—

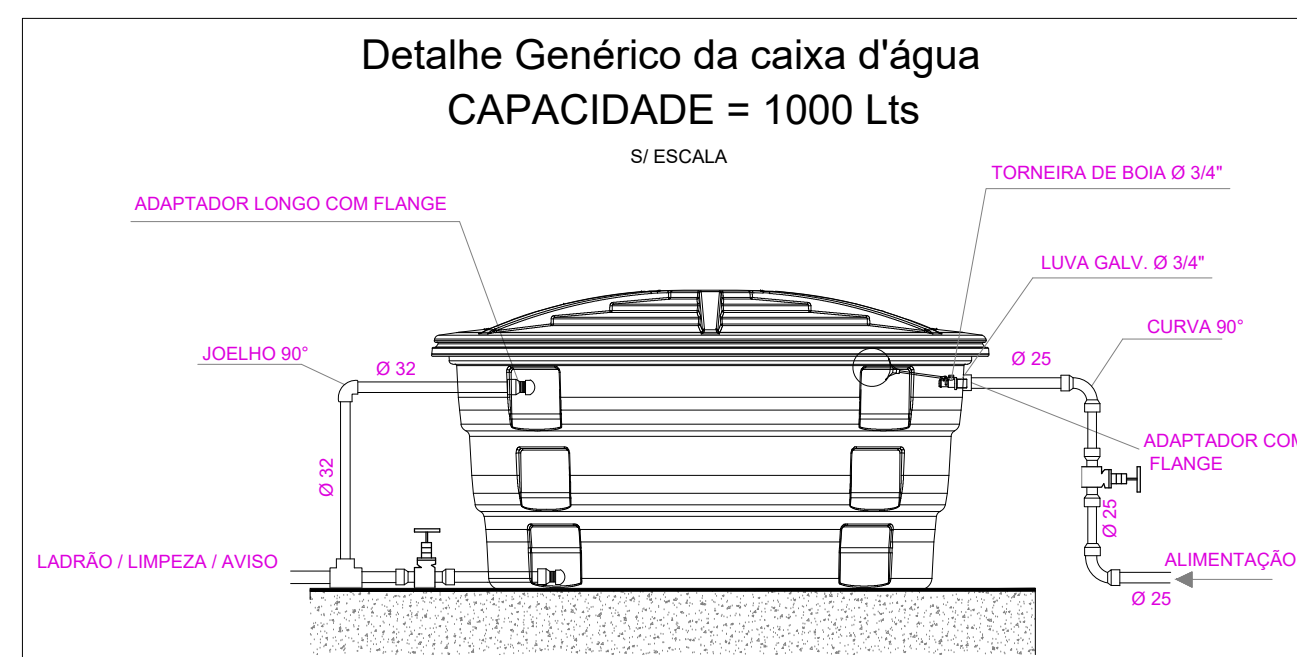
Legenda - COB	
RG	Registro bruto gaveta ABNT c/PVC soldável
RG	Registro bruto gaveta Industrial c/PVC soldável



Detalhe HID-1
Escala 1:25

Legenda de peças - COB	
A5	PVC rígido soldável
A5	Joelho 90° soldável 20 mm
Metals	
A6	Registro de gaveta bruto ABNT 1/2"
A6	PVC rígido soldável
A6	Adapt. sold. curto c/bolsa-rosca p registro 20 mm - 1/2"
F1	Joelho 90° soldável 50 mm
F2	PVC rígido soldável
F2	Joelho 90° soldável 60 mm
Metals	
F3	Registro bruto de gaveta industrial 2"
F3	PVC rígido soldável
F3	Adapt. sold. curto c/bolsa-rosca p registro 60 mm - 2"
F4	PVC rígido soldável
F4	Tê 90 soldável 60 mm
F7	Reservatório cilíndrico 500 L
F7	Poliétileno 500 L
F8	PVC rígido soldável
F8	Tê 90 soldável 60 mm
F9	PVC rígido soldável
F9	Bucha de redução sold. longa 60 mm - 25 mm

Legenda das indicações - COB	
RG	Registro bruto gaveta ABNT c/PVC soldável - 1/2"
RG	Registro bruto gaveta Industrial c/PVC soldável - 2"



C:\Users\wemer\Desktop\Projeto-Arq-Bannch-Capturar-1275682.PNG

PROJETO HIDRÁULICO

FOLHA
02/02

OBRA: PRAÇA
PROPRIETÁRIO(A): PREFEITURA MUNICIPAL DE BANNACH
LOCAL: RUA MIGUEL GARCIA, CENTRO, BANNACH - PA

ÁREAS	
TERRENO LOTE	3842,34 m ²
CONSTRUÇÃO:	
OBRA	3842,34 m ²
TOTAL	3842,34 m²
TAXA DE OCUPAÇÃO	100,00%

PREFEITURA MUNICIPAL DE BANNACH
CNPJ: 01.595.329/0001-02
PROPRIETÁRIO

LUCAS OLIVEIRA DANTAS
ENGENHEIRO CIVIL
CREA/PA: 56655

ESCALA: INDICADA DATA: 10/2021 ARQUIVO: DESENHO: WEMERSON DE ARAUJO BARROS

CONTEÚDO: LayOut