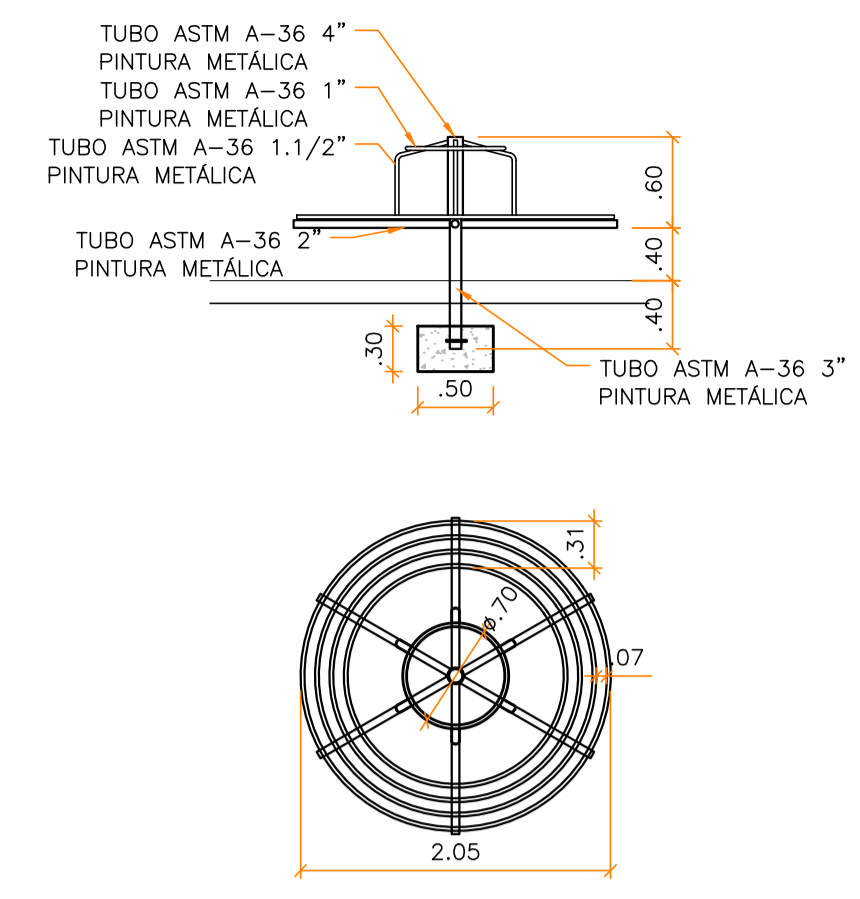
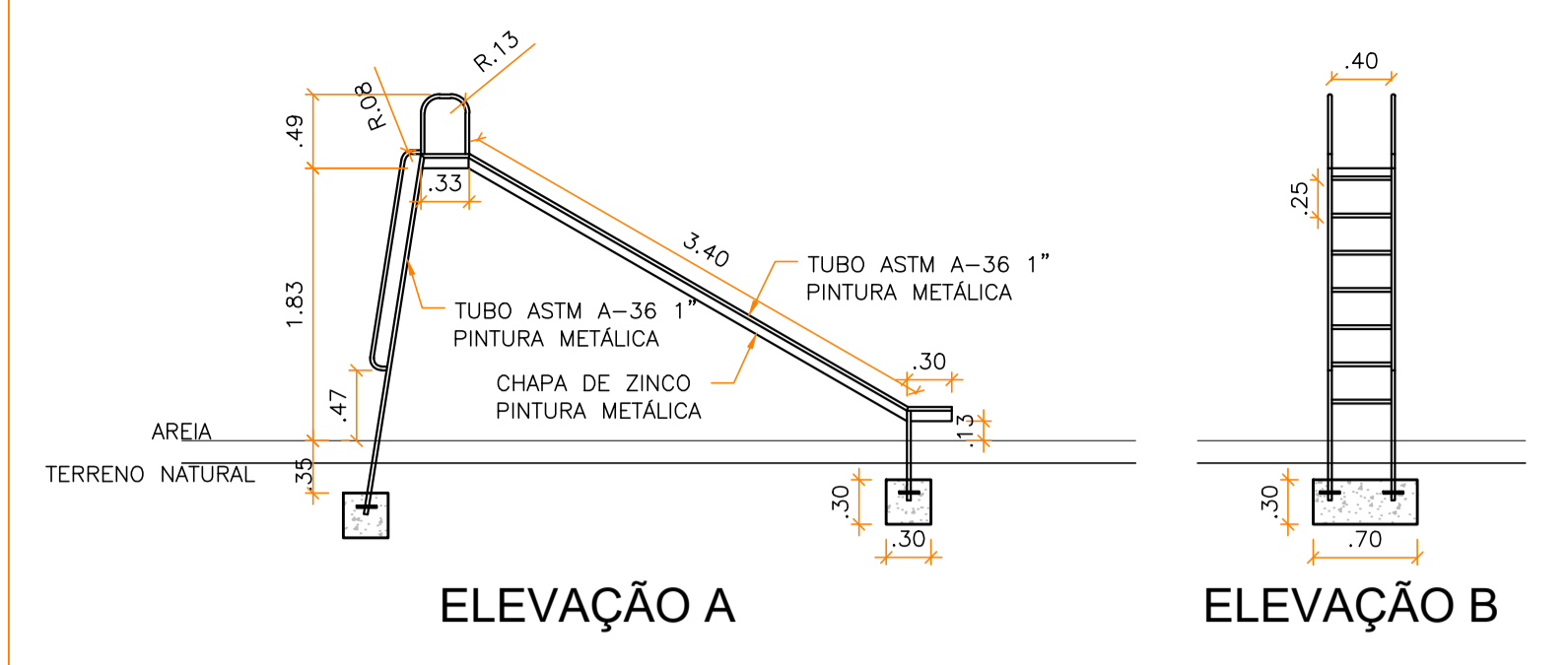


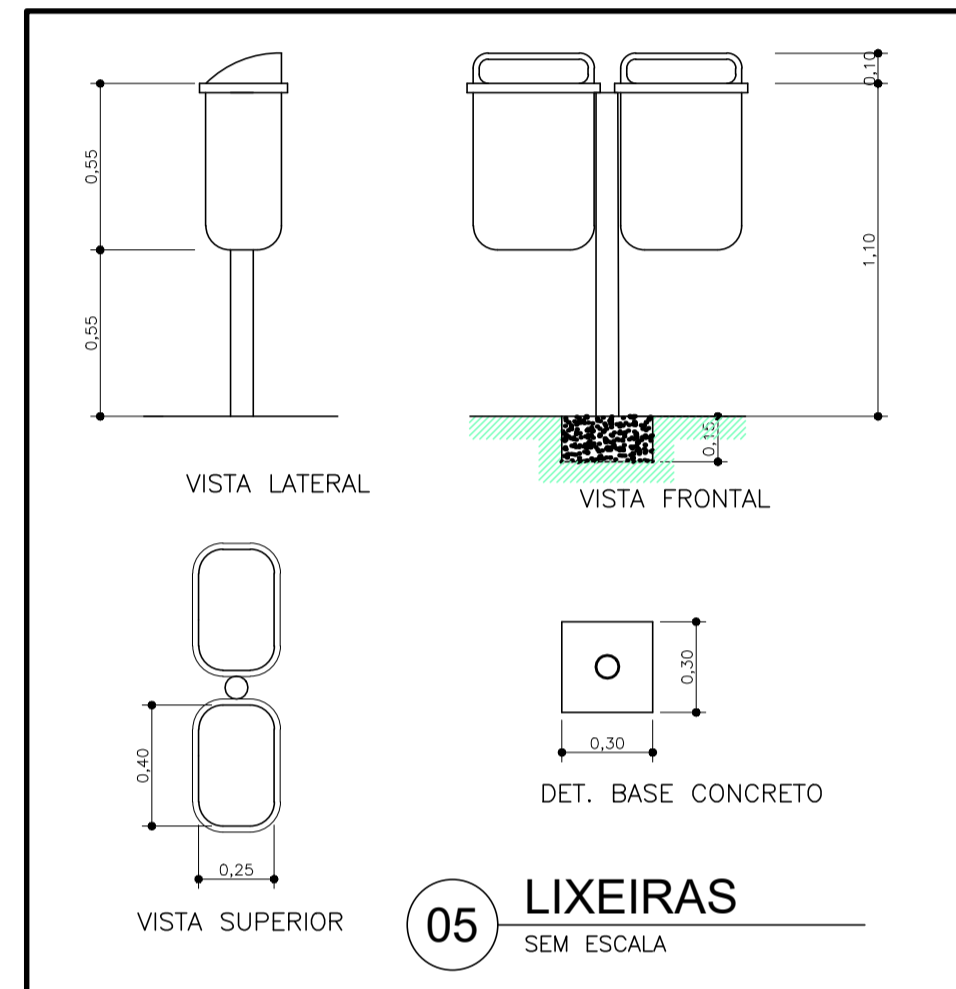
**06 DETALHE DA FONTE LUMINOSA**  
ESCALA: 1:20



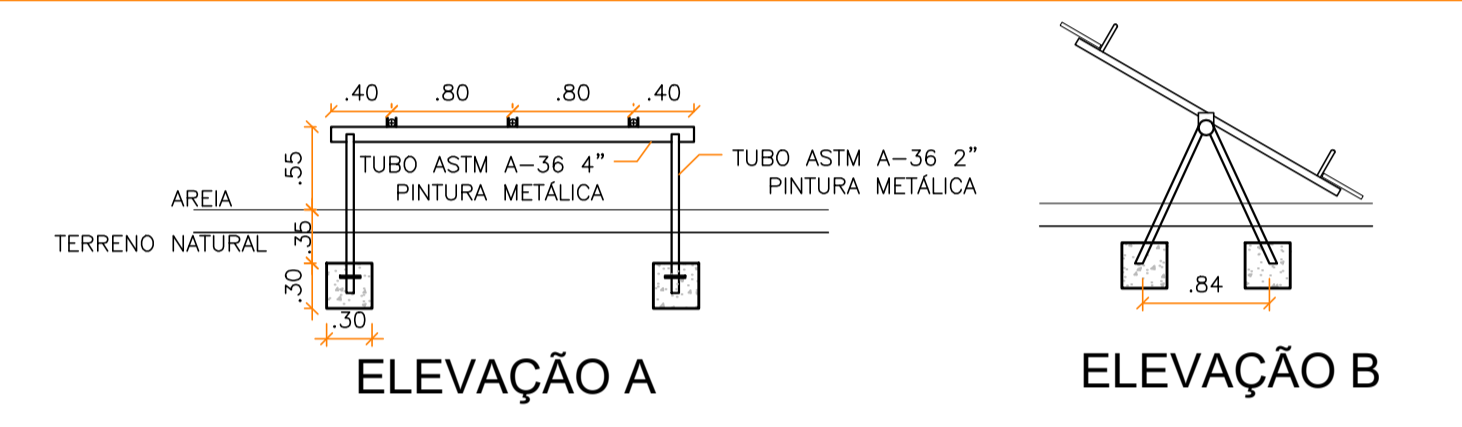
**04 CARROSEL SIMPLES**  
ESCALA 1:50



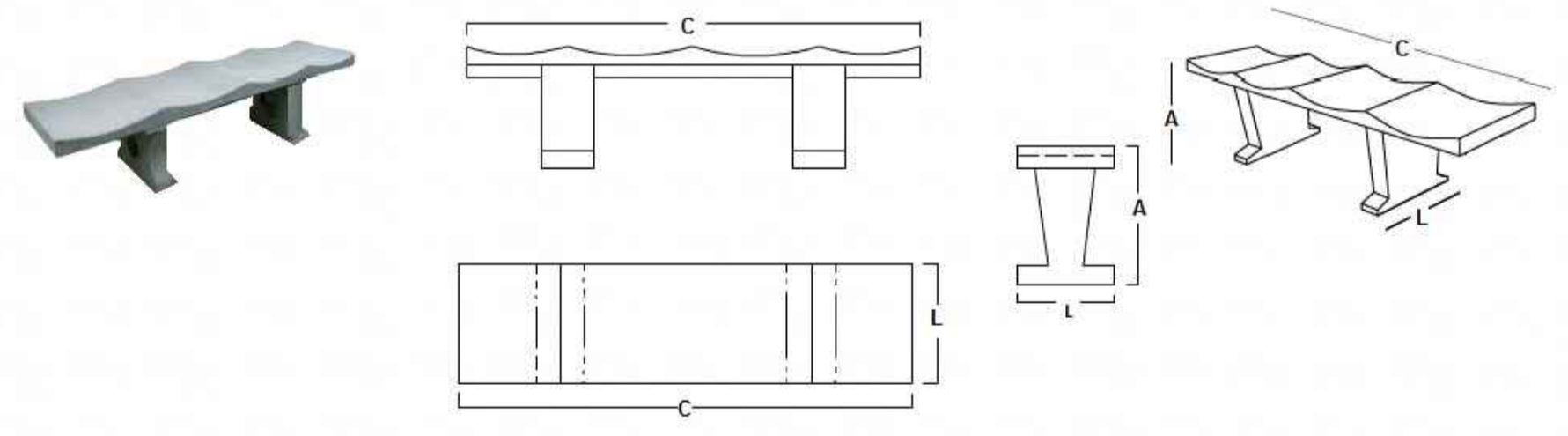
**01 ESCORREGADOR GRANDE**  
ESCALA 1:50



**05 LIXEIRAS**  
SEM ESCALA

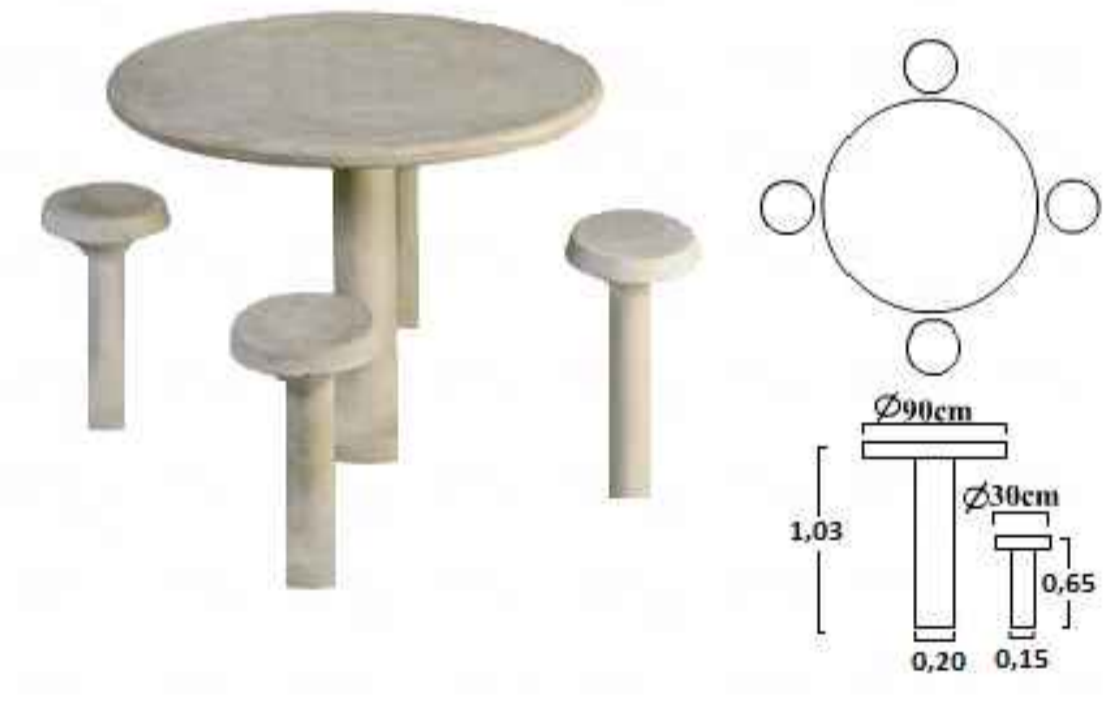


**02 GANGORRA 3x1**  
ESCALA 1:50

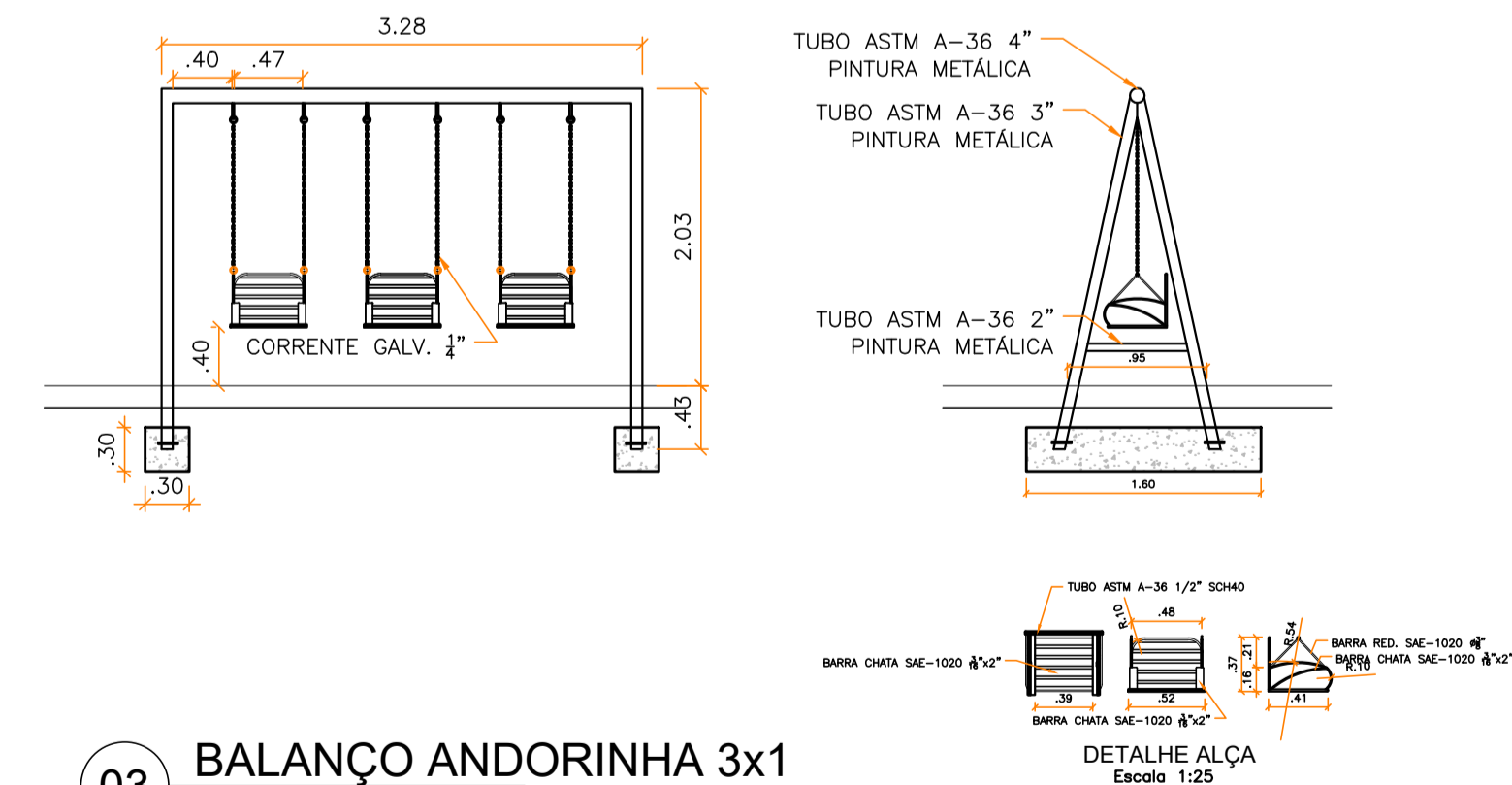


**07 DETALHE DOS BANCOS ONDULADOS**  
SEM ESCALA

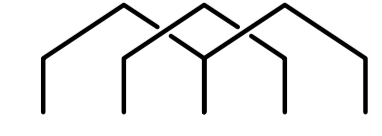
C = 1,50 M  
L = 0,50 M  
A = 0,55 M



**08 DETALHE DAS MESAS DE CONCRETO**  
SEM ESCALA



**03 BALANÇO ANDORINHA 3x1**  
ESCALA 1:50

OBSERVAÇÕES:				PROJETISTA: CLAUDIO CUNHA		DESENHISTA: CLAUDIO CUNHA		VERIFICAÇÃO: LORRAINE TAINÁ		RESPONSÁVEL TÉCNICO: CLAUDIO EDUARDO BARBOSA CUNHA		 <b>PÓRTICOS ENGENHARIA</b>	
										EMPREENDIMENTO: REVITALIZAÇÃO DA PRAÇA DA BIBLIA		DATA: 07/10/2019	
										CLIENTE: PREFEITURA MUNICIPAL DE BANNACH - PARÁ			
										EDEREÇO: PRAÇA DA BIBLIA, CENTRO - BANNACH/PA			
										OBJETO: URBANISMO			
										DETALHES			
										ESCALA: 1:150		CÓDIGO: DE-BAN.301-K04/002	
										1:150		01	
REVISÕES				DOCUMENTOS DE REFERÊNCIA									