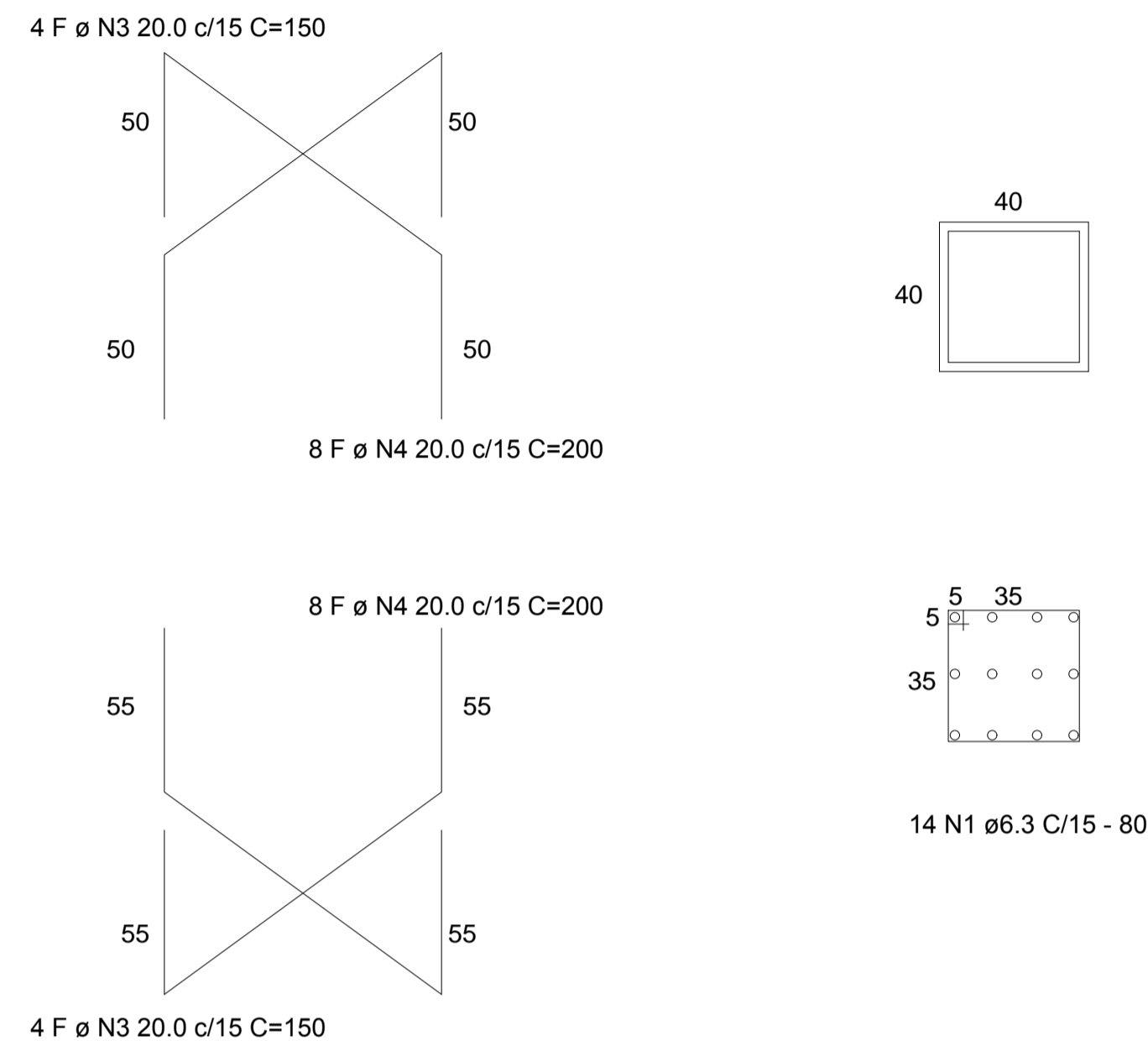


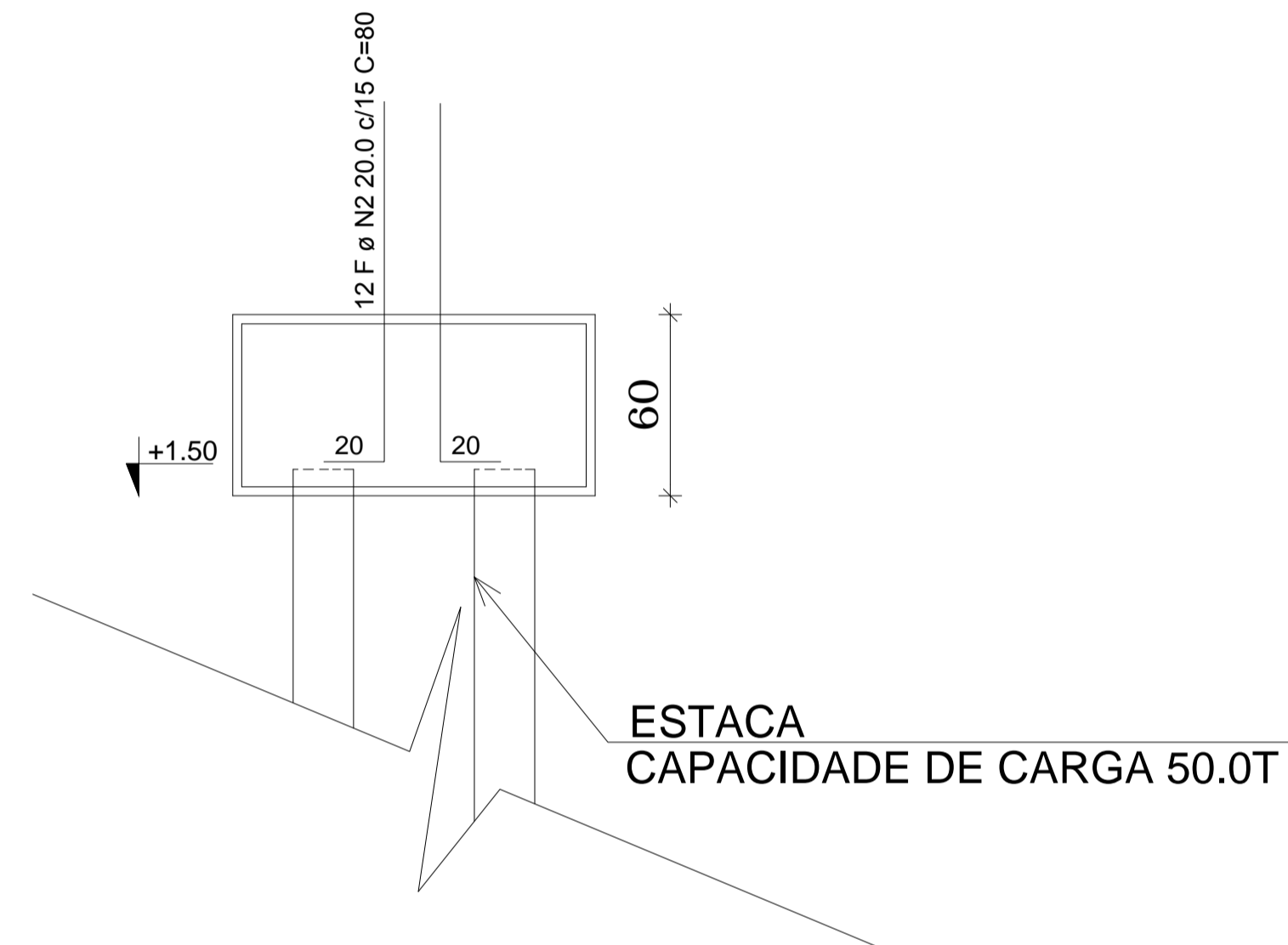
Bloco de Coroamento / PILAR

Esc. - 1:20

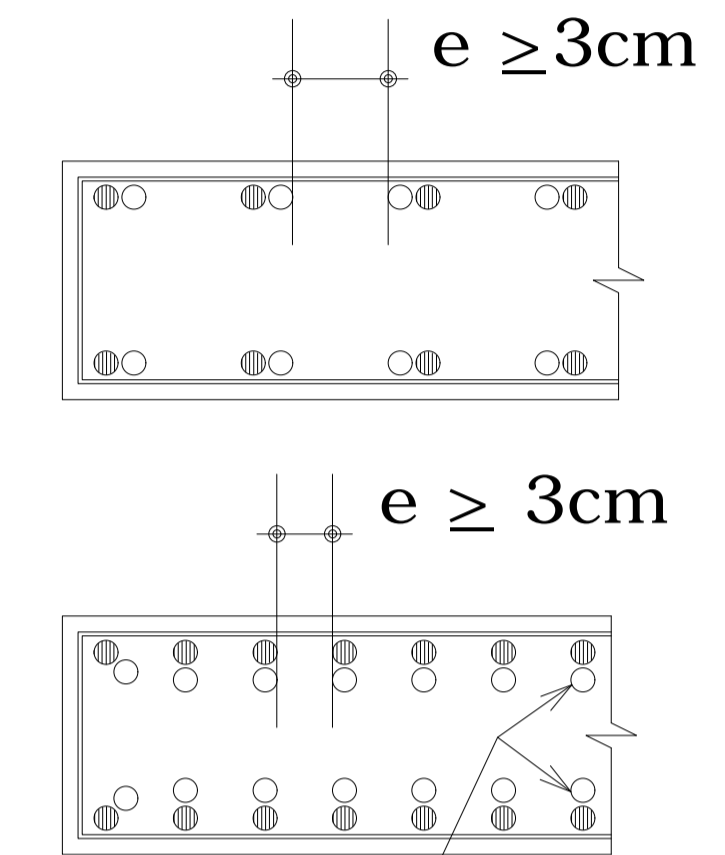
Detalhamento B1:B2:B3



Corte



DETALHE PARA EMENDA DE BARRAS LONGITUDINAIS NA REGIÃO DE TRASPASSE



BARRAS AJUSTADAS DE FORMA SUAVE PARA ESTA POSIÇÃO SOMENTE NO TRECHO DE TRASPASSE

- : Barra do lance superior
- : Barra do lance inferior

Relação do aço

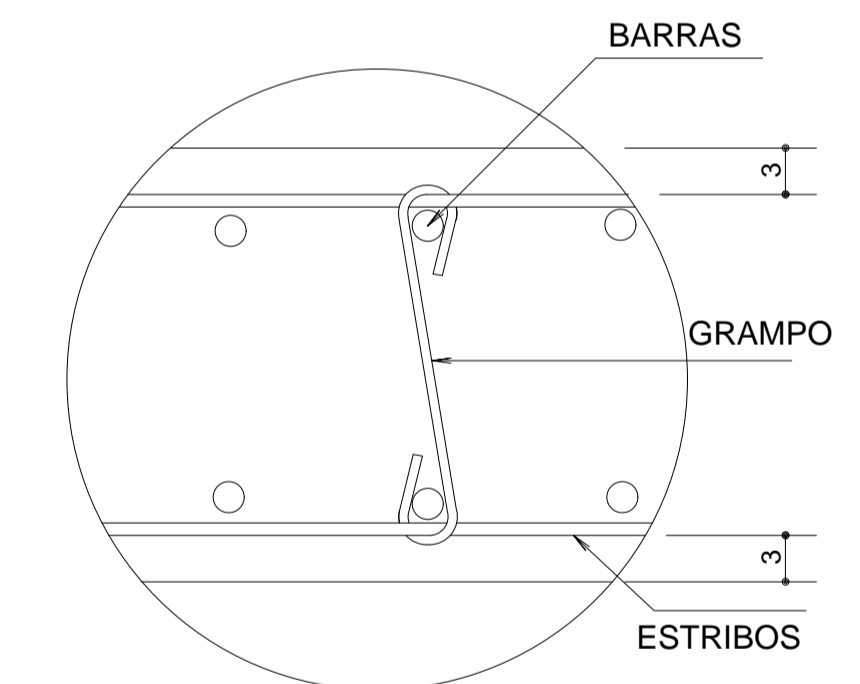
B1/P1 B2/P2 B3/P3 B4/P4
B5/P5 B6/P6

AÇO	N	DIAM (mm)	QUANT (Barras)	QUANT (Und)	COMP. (cm)	C.TOTAL (m)
CA50	1	6.3	6	84	80	67.2
	2	20.0	12	72	200	144.0
	3	20.0	6	48	150	72.0
	4	20.0	16	96	200	192.0

Resumo do aço

AÇO	DIAM (mm)	C.TOTAL (m)	QUANT + 10 % (Barras)	PESO + 10 % (kg)
CA50	6.3	72.0	6	17.6
	20.0	408.0	34	632.4
PESO TOTAL (kg)		Volume de concreto (C-25) = 7.74 m³ Área de forma = 17.28 m²		
CA50	650.0			

DETALHE DOS GRAMPOS



OBRA: PROJETO 12 PONTES - VICINAIS DE BANNACH/PA		
RESP. TÉCNICO: LORRAINE TAINÁ S. DONIZETE - CREA - 15.17127076 - PA		
CONTEÚDO: DETALHAMENTO BLOCO DE COROAMENTO		
ESTRUTURAL	PROPRIETÁRIO: PREFEITURA MUNICIPAL DE BANNACH/PA	
ESCALA: Indicada	DATA: Agosto/ 2019	PRANCHA: 03/02
CAD: LORRAINE TAINÁ S. DONIZETE		