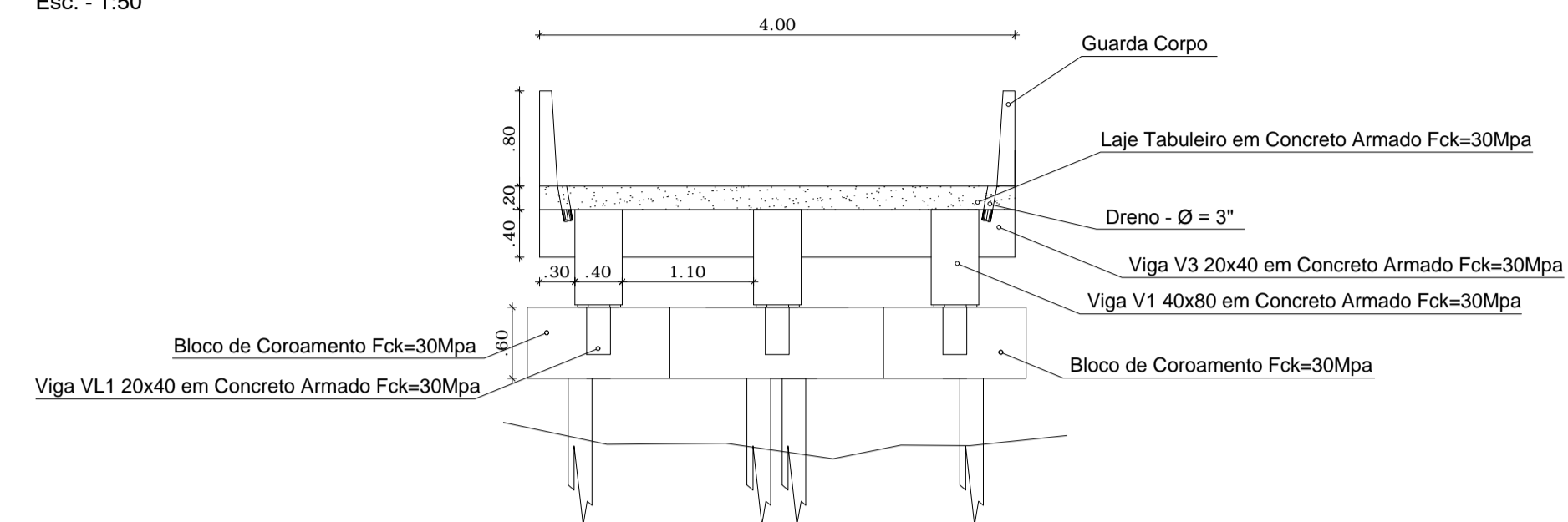
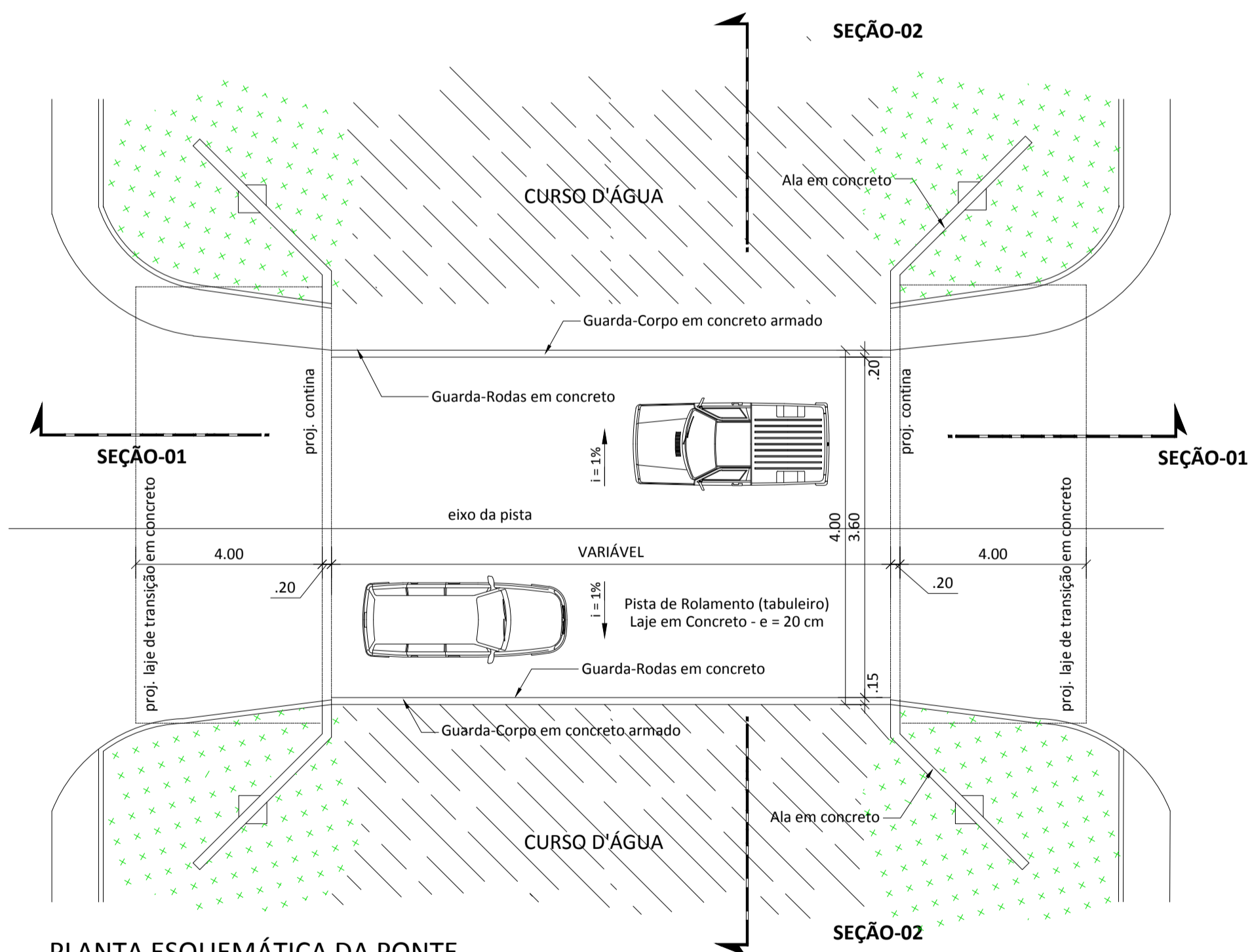
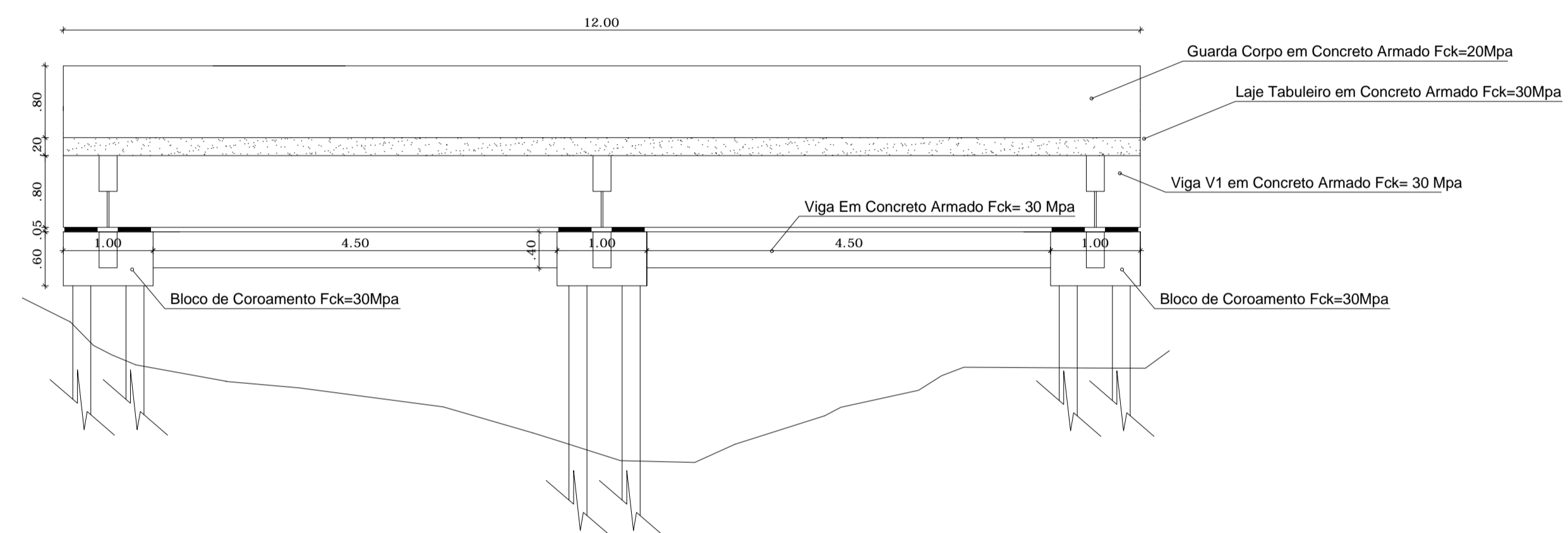


**SEÇÃO 01 - LONGITUDINAL**  
- ESCALA: 1 / 50

**Corte transversal**  
Esc. - 1:50

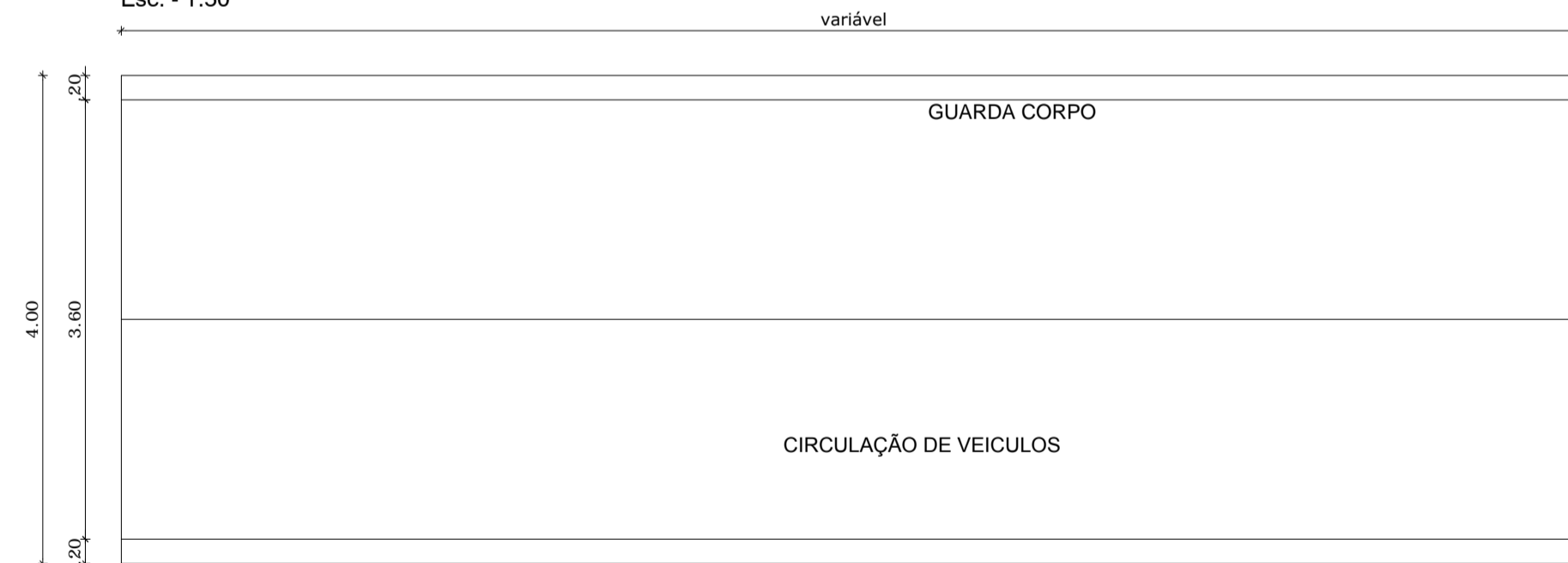


**Corte Longitudinal**  
Esc. - 1:50



**PLANTA ESQUEMÁTICA DA PONTE**  
- ESCALA: 1 / 75

**Planta Baixa**  
Esc. - 1:50



**NOTAS:**

- 1 - DIMENSÕES EM METRO
- 2 - ESCALAS INDICADAS
- 3 - TREM - TIPO - TB 45KN (NBR 7188)
- 4 - CLASSE DE AGRESSIVIDADE AMBIENTAL : CAA-II
- 5 - CONCRETO ESTRUTURAL Fck = 30Mpa
- 6 - ADOTAR CONTROLE RIGOROSO NA QUALIDADE DO CONCRETO
- 7 - CONSUMO MÍNIMO DE CIMENTO E RELAÇÃO MÁXIMO ÁGUA / CIMENTO NO CONCRETO:  
- fck=30Mpa CONSUMO DE CIMENTO 450Kg/m³ RELAÇÃO A/C=0.45 L/m³
- 8 - DIMENSÃO MÁXIMA DE AGREGADO GRAÚDO dmáx. <3.0 cm
- 9 - AÇO : CONCRETO ARMADO : CA - 50
- 10 - COBRIMENTO NORMAL DAS ARMADURAS:  
- INFRAESTRUTURA : 3.0 cm  
- SUPERESTRUTURA : 2.50 cm
- 11 - ATERRO POR PONTE: 148 m³
- 12 - TODAS AS 12 PONTES TERÃO A MESMA COMPOSIÇÃO DO MODELO APRESENTADO.

OBRA: PROJETO 12 PONTES - VICINAIS DE BANNACH/PA		
RESP. TÉCNICO: LORRAINE TAINÁ S. DONIZETE - CREA - 15.17127076 - PA		
CONTEÚDO: PLANTA BAIXA / CORTE TRANSVERSAL / ELEVACÃO GERAL EM CORTE		
ARQUITETURA	PROPRIETÁRIO: PREFEITURA MUNICIPAL DE BANNACH/PA	
ESCALA: Indicada	DATA: Agosto/ 2019	PRANCHA: 01/01
CAD: LORRAINE TAINÁ S. DONIZETE		