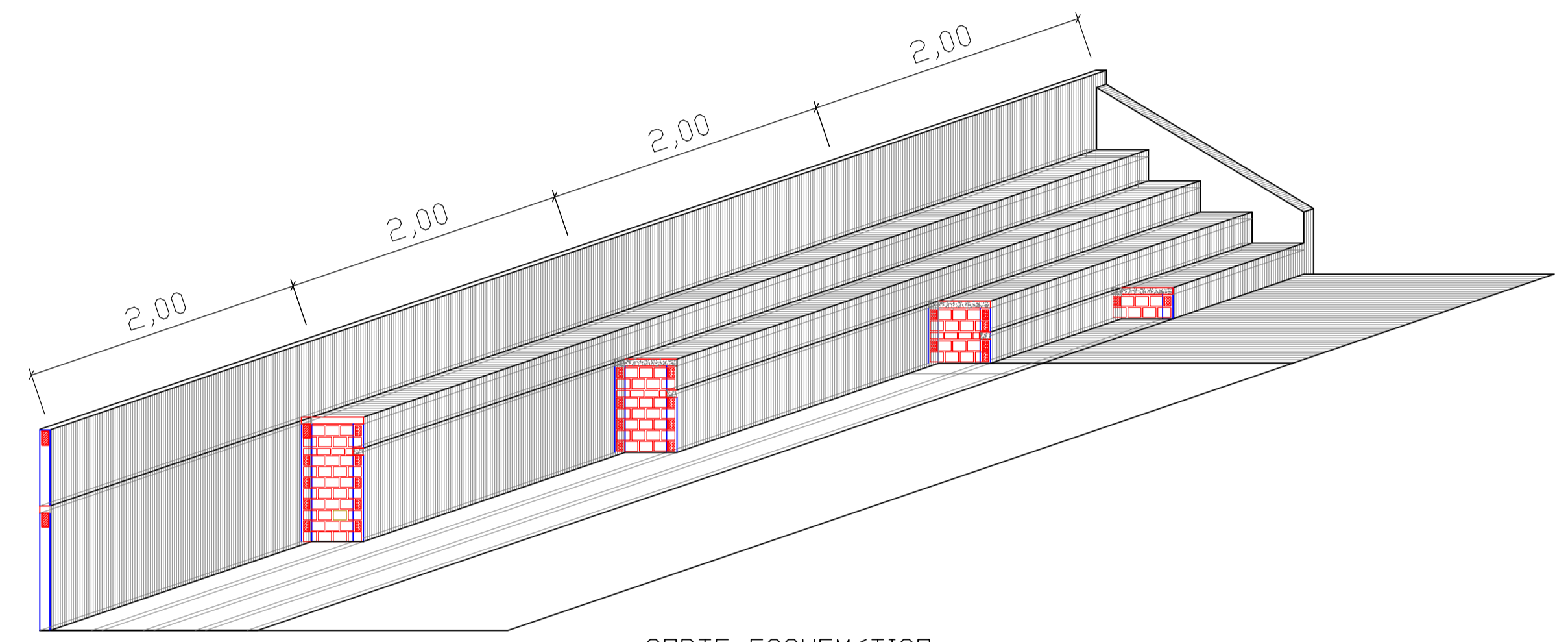
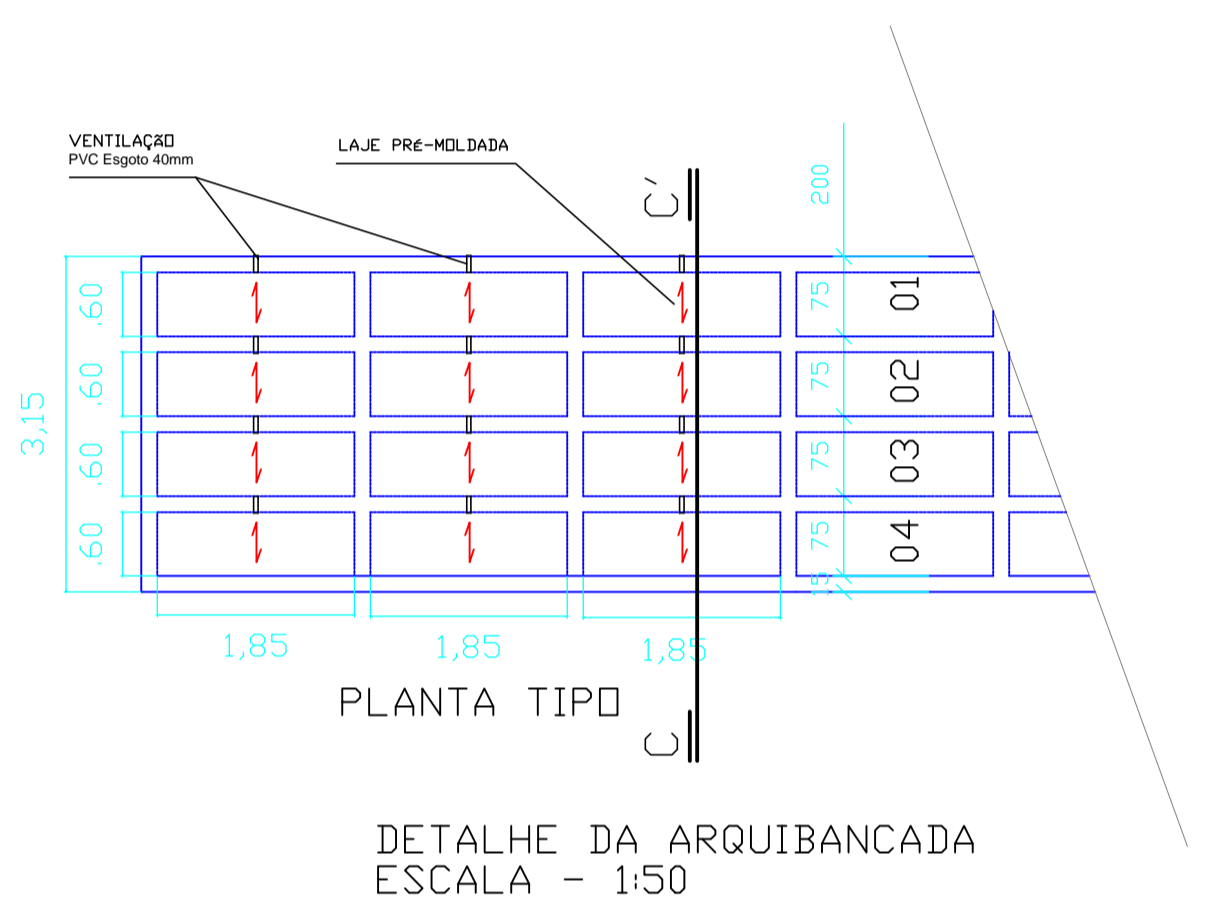


ARQUIBANCADA EM ALVENARIA  
PLANTA  
Esc.= 1:50

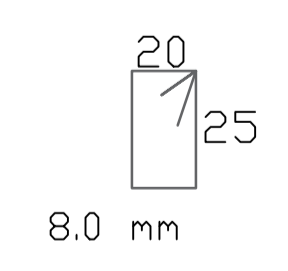
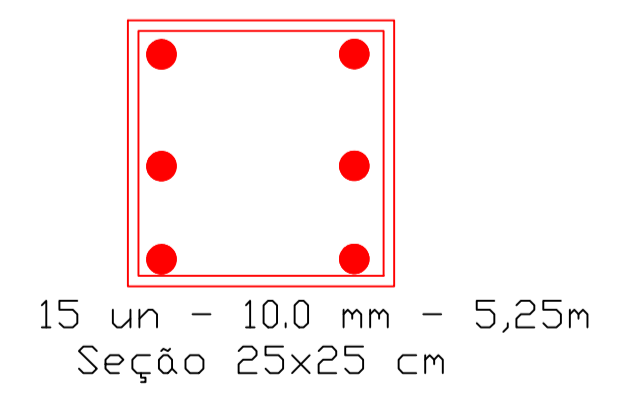
CORTE C-C'

CORTE ESQUEMATICO  
BANCO DE RESERVAS

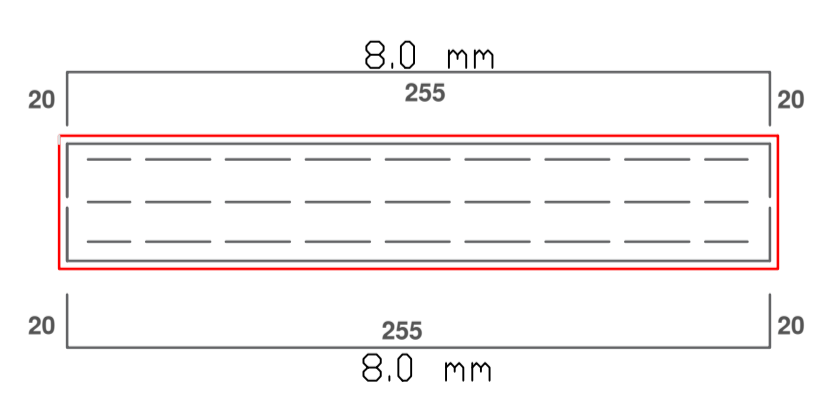


CORTE ESQUEMÁTICO

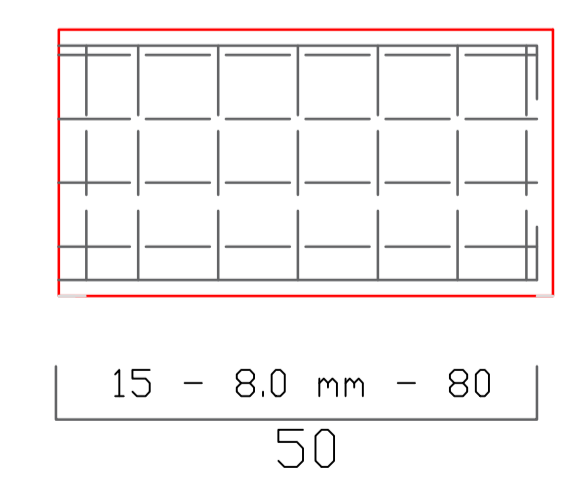
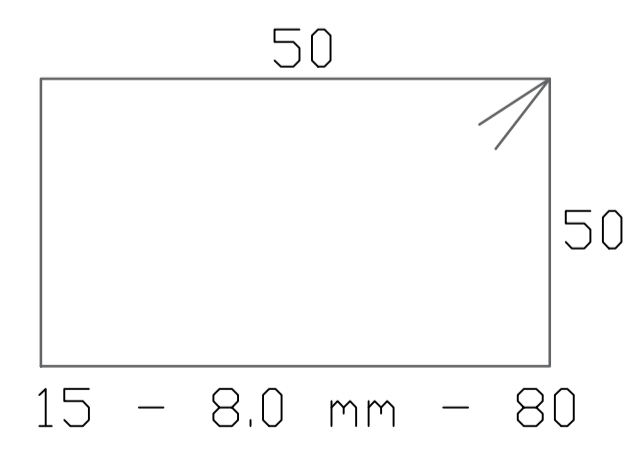
Detalhamento de Armadura de pilar



Vigas



Sapatas



PREFEITURA MUNICIPAL DE BANNACH  
ESTADO DO PARÁ

PREFEITURA MUNICIPAL DE BANNACH

APROVAÇÕES:

LUCINEIA ALVES DA SILVA  
PREFEITA DE BANNACH

PROJETO: REFORMA E AMPLIAÇÃO DO ESTÁDIO BANNACH  
BANNACH - AV. MARIA IZABEL

CONTEÚDO: PLANTA BAIXA E CORTES

Elaborado em: 01/04/2018  
Assinado em: 01/04/2018  
Data: AGOSTO.2018

1/100  
01/04  
3